



Fakulta zemědělská  
a technologická  
Faculty of Agriculture  
and Technology

Jihočeská univerzita  
v Českých Budějovicích  
University of South Bohemia  
in České Budějovice

# Monitoring emisí amoniaku a metanu z intenzivních chovů skotu pomocí experimentálních měření a matematických modelů proudění plynů

Vypracovali:

Ing. Radim Kuneš  
Ing. Mgr. Zbyněk Havelka, Ph.D.  
Ing. Antonín Dolan, Ph.D.  
RNDr. Pavel Kříž, Ph.D.  
doc. RNDr. Josef Blažek, CSc.  
doc. RNDr. Petr Bartoš, Ph.D.

## Úvod

Dokument reaguje na návrh revizí směrnice Evropského parlamentu a Rady 2010/75/EU o průmyslových emisích (integrované prevenci a omezování znečištění), dále jen IED. Z veřejně dostupných podkladů je zřejmé, že v návrhu revize IED došlo ke snížení prahových hodnot, které stanovují množství chovaných zvířat přepočtených na dobytčí jednotku (DJ), čímž se zvýší počet provozovatelů intenzivních chovů hospodářských zvířat, kteří budou muset splňovat emisní podmínky za použití nejlepších dostupných technik (BAT). V návrhu revize IED se nejedná pouze o snížení prahové hodnoty, ale také rozšíření o kategorii chovu skotu. To by v praxi znamenalo rozšíření přístupů pro odhad emisí z této kategorie zvířat. Z literární rešerše vědeckých studií vyplývá, že pro monitoring emisí amoniaku ( $\text{NH}_3$ ) a metanu ( $\text{CH}_4$ ) měřením z přirozeně větraných hal ustájení skotu není dostupná jednotná metodika.

Cílem dokumentu je provést na základě dostupných metodik experimentální monitoring vyprodukovaných emisí  $\text{NH}_3$  a  $\text{CH}_4$  z chovů skotu v podmínkách České republiky (ČR) v souvislosti s probíhající revizí směrnice IED a souvisejících předpisů pro velkochovy drůbeže, prasat a skotu s kapacitou větší než 150 DJ. Naměřené výsledky vyhodnotit, porovnat s dostupnými emisními faktory a navrhnout základní počítačový model proudění emisí monitorovaných plynů ve stáji a do okolí chovu.

Dokument vznikl na základě požadavku Ministerstva zemědělství ČR a byl vypracován zaměstnanci BAT centra JU na Jihočeské univerzitě v Českých Budějovicích v roce 2023. Jeho výstupy napomohou k přehledu produkce emisí  $\text{NH}_3$  a  $\text{CH}_4$  v reálných podmínkách intenzivního chovu skotu v ČR. Dále byl navržen základní matematický model, který umožňuje proudění těchto plynů simulovat. Uvedené počítačové modely mohou napomoci lepšímu pochopení této velice složité problematiky a mohou být zdrojem podpurných dat při tvorbě metodiky pro monitoring emisí z intenzivního chovu skotu z přirozeně větraných hal. Matematické modely pomohou při následující výzkumné činnosti stanovit prostory pro umístění odběrových čidel, které jsou důležité z pohledu sběru reprezentativních dat.

Dokument je rozdělen do čtyř kapitol. První kapitola definuje obecně stanovenou metodiku pro odhad emisí  $\text{NH}_3$  a  $\text{CH}_4$  měřením z intenzivních chovů skotu, v našem případě dojníc. V druhé a třetí kapitole jsou uvedeny informace o monitorovaných chovech, naměřené hodnoty a vyhodnocené výsledky měření včetně porovnání s dostupnými emisními faktory. Ve čtvrté kapitole jsou prezentovány základní matematické rovnice a počítačové modely proudění emisí  $\text{NH}_3$  a  $\text{CH}_4$  z monitorovaného chovu dojníc s přirozenou ventilací vzduchu.

## 1 Metodika monitorování emisí NH<sub>3</sub> a CH<sub>4</sub>

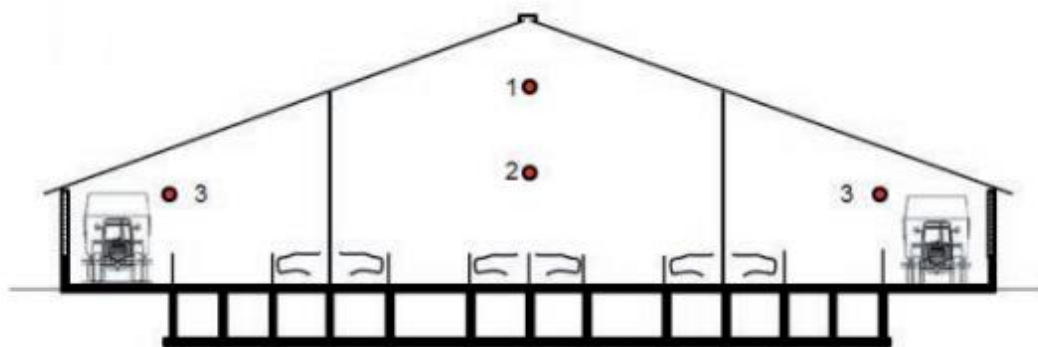
V první kapitole je obecně uvedena metodika odběru a vyhodnocení emisí NH<sub>3</sub> a CH<sub>4</sub> z přirozeně větraných hal. V podmínkách ČR se intenzivní chov skotu uskutečňuje zpravidla v halách s přirozenou výměnou vzduchu bez definovaných výstupů ventilace. Na základě poznatků dostupných vědeckovýzkumných prací je zřejmé, že pro tuto problematiku není stanovená referenční metodika a jejich autoři si volí různé přístupy. Z výše uvedených důvodů řešitelé navrhli obecnou metodiku řešení pro následující experimentální měření.

### 1.1 Návrh metodiky

Navrhovaná metodika vychází z řešerše vědeckovýzkumných prací od autorů, kteří se zabývají řešenou problematikou, zkušeností řešitelů a konzultacemi s odborníky z praxe. Většina poznatků je zpracována na základě dokumentu VERA (2018), CIGR (2002), CIGR (2008), Hempel (2020), Janke (2020; 2022), Saha (2013), Ogink (2013) a metodiky řešitelů pro chovy drůbeže a prasat Kříž (2021). Primárními požadavky na metodiku byl bodový odběr vzorků, možnost využití přístrojového vybavení BAT centra JU, uživatelsky dostupné rozmístění vzorkovacích sond, opakovatelnost a aplikace na různá konstrukční a technologické provedení chovných hal. Ze zkušeností s intenzivními chovy skotu je patrná variabilita konstrukčních a technologických řešení chovných stájí, proto navržená metodika bude mít obecný a doporučující charakter a v praxi nebude vždy možné provést měření podle níže stanovených doporučení.

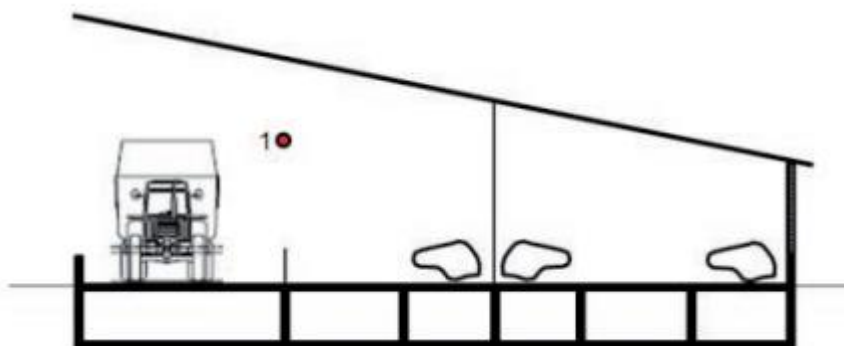
### 1.2 Plánování monitoringu emisí a postup vzorkování na farmě

Při monitorování NH<sub>3</sub> a CH<sub>4</sub> z chovů skotu je optimální provést šest monitorovacích dní (24 hodin) rozdělených rovnoměrně během celého roku, tzn. provádět měření jednou za dva měsíce, tak, aby byly zohledněny mimo jiné i klimatické podmínky v ČR. Emise se stanoví metodou výpočtu poměru bilance CO<sub>2</sub>. Proto je třeba kromě cílových plynů (NH<sub>3</sub>, CH<sub>4</sub>) monitorovat i koncentrace CO<sub>2</sub>. Při odběru vzorků ve vnitřním prostředí u symetrické stavební konstrukce (obrázek 1.1) se upřednostňuje umístění měřících bodů uprostřed haly (body 1 a 2). Pokud se umísťují v blízkosti bočních stěn, doporučuje se od nich minimální vzdálenost 2 m. Umístění bodů je v případě předpokládaného příčného proudu vzduchu na středu stáje ve výšce minimálně 3 m (poloha bodu 2). Pokud se předpokládá zvýšené proudění vzduchu přes hřeben, doporučuje se umístit měřící body minimálně 2 m pod hřeben střechy (poloha bodu 1).



**Obrázek 1.1:** Schéma umístění vzorkovacích trubic u symetrické stáje (Vera 2018)

U otevřeného provedení hal se doporučuje umístění blíže k otevřené přední stěně podle obrázku 1.2, bod 1.



**Obrázek 1.2:** Schéma umístění vzorkovacích trubic u otevřeného provedení stáje (Vera 2018)

Počet měřících senzorů pro monitoring záleží na možnostech měřícího přístroje a technického provedení stáje, ale vhodné je využít jednu vzorkovací trubici na 10 až 15 m délky stáje. Místo monitoringu koncentrace plynů vstupujících ve vzduchu do stáje se doporučuje zvolit minimálně 5 m od haly a tak, aby bylo co nejméně zatíženo okolním imisním pozadím. Pro stanovení převládajícího proudění ve stáji lze také využít přístrojů na vyvíjení kouře, termický anemometr či údajů z nejbližší umístěné větrné růžice. Během měření je také důležité monitorovat mikroklimatické podmínky.

### 1.3 Vyhodnocení naměřených hodnot

Vyhodnocení naměřených hodnot lze stanovit na základě níže uvedených vzorců. Data z 24 h monitorování hodnot se rozdělí do půlhodinových průměrů a z nich se stanoví měrná výrobní emise například v ( $\text{kg} \cdot \text{ks}^{-1} \cdot \text{rok}^{-1}$ ) pro daný sledovaný plyn. Tento postup se řešitelům osvědčil a jeho přednosti publikovali ve studii Kříž (2021). Data získaná z různých vzorkovacích míst pro určitý plyn budou průměrována v daném půlhodinovém intervalu.

Základní rovnice pro výpočet emisního toku  $E$  v ( $\text{mg} \cdot \text{h}^{-1}$ ) je:

$$E = V \times (C_{vnější} - C_{vnitřní}), \quad (1.1)$$

kde  $V$  je objemový průtok vzduchu ve stáji v ( $\text{m}^3 \cdot \text{h}^{-1}$ ),  $C_{vnější}$  je koncentrace sledovaného plynu mimo stáj v ( $\text{mg} \cdot \text{m}^{-3}$ ),  $C_{vnitřní}$  je vnitřní koncentrace sledovaného plynu v ( $\text{mg} \cdot \text{m}^{-3}$ ). Objemový průtok  $V$  se vypočte z rovnice:

$$V = \frac{PCO_{2tc}}{(CO_{2vnější} - CO_{2vnitřní}) \times 10^{-6}}, \quad (1.2)$$

kde  $CO_{2vnější}$  je koncentrace  $\text{CO}_2$  v (ppm) mimo stáj,  $CO_{2vnitřní}$  je vnitřní koncentrace  $\text{CO}_2$  v (ppm),  $PCO_{2tc}$  je metabolická produkce  $\text{CO}_2$  vyprodukovaná zvířaty korigovaná na vnitřní teplotu v ( $\text{m}^3 \cdot \text{h}^{-1} \cdot \text{P}^{-1}$ ). Ta se vypočte ze vztahu:

$$PCO_{2tc} = PCO_{2\text{ celkem}} \times (1 + 0,004 \times (20 - T_{vnitřní})), \quad (1.3)$$

kde je  $T_{vnitřní}$  je vnitřní teplota ve stáji v ( $^{\circ}\text{C}$ ),  $PCO_{2\text{ celkem}}$  je produkce metabolického  $\text{CO}_2$ , která bude reprezentovat různé kategorie dojných krav ve stáji v ( $\text{m}^3 \cdot \text{h}^{-1} \cdot \text{P}^{-1}$ ) a vypočte se z níže uvedených vztahů:

$$PCO_{2\text{ celkem}} = PCO_{2\text{ dojnice}} \times N_d + PCO_{2\text{ suchostojná dojnice}} \times N_{sd} + PCO_{2\text{ jalovice}} \times N_j, \quad (1.4)$$

$$PCO_{2\text{ dojnice}} = \frac{PCO_2 \times (5,6 \times m^{0,75} + 22 \times Y_1 + 1,6 \times 10^{-5} \times p^3)}{1\,000}, \quad (1.5)$$

$$PCO_{2\text{ suchostojná dojnice}} = \frac{PCO_2 \times (5,6 \times m^{0,75} + 1,6 \times 10^{-5} \times p^3)}{1\,000}, \quad (1.6)$$

$$PCO_2_{jalovice} = \frac{PCO_2 \times (7,64 \times m^{0,69} + Y_2 \times \left(\frac{23}{M} - 1\right) \times \left(\frac{57,27 + 0,302 \times m}{1 - 0,171 \times Y_2}\right) \times 1,6 \times 10^{-5} \times p^3)}{1\ 000}, \quad (1.7)$$

kde  $PCO_2_{dojnice}$  je produkce  $CO_2$  dojníc v ( $m^3 \cdot h^{-1} \cdot P^{-1}$ ),  $N_d$  je počet dojníc v (ks),  $PCO_2_{suchostojná\ dojnice}$  je produkce  $CO_2$  suchostojnou dojníc v ( $m^3 \cdot h^{-1} \cdot P^{-1}$ ),  $N_{sd}$  je počet suchostojných dojníc v (ks),  $PCO_2_{jalovice}$  je produkce  $CO_2$  jalovic v ( $m^3 \cdot h^{-1} \cdot P^{-1}$ ),  $N_j$  je počet jalovic v (ks),  $m$  je hmotnost zvířete v (kg),  $Y_1$  je denní produkce mléka v ( $kg \cdot d^{-1}$ ),  $p$  je počet dní březosti v (d),  $M$  je příjem energie v krmivu v ( $MJ \cdot kg\ sušiny^{-1}$ ),  $Y_2$  je denní přírůstek ( $kg \cdot d^{-1}$ ),  $PCO_2$  je obecné stanovení produkce  $CO_2$  v ( $m^3 \cdot h^{-1} \cdot P^{-1}$ ) vycházející z CIGR (2008), který uvádí hodnotu pro dojnici ustájenou v hale s plnou podlahou 0,185 ( $m^3 \cdot h^{-1} \cdot P^{-1}$ ) a 0,200 ( $m^3 \cdot h^{-1} \cdot P^{-1}$ ) pro chovy s hlubokou jímkou.

Z rovnice 1.1 lze stanovit měrnou výrobní emisi v požadovaných jednotkách, např. ( $kg \cdot ks^{-1} \cdot rok^{-1}$ ) či ( $kg \cdot DJ^{-1} \cdot rok^{-1}$ ).

## 2 Experimentální měření

Pro experimentální měření byla vybrána farma s intenzivním chovem dojnic umístěná v Jihočeském kraji, jejíž kapacita byla větší než 150 DJ. Pro porovnání byly zvoleny chovné haly s rozdílnou technologií chovu. Objekt číslo 1 je charakterizován jako starší hala s nižšími stropy a s následnou modernizací. Ustájení zvířat je na plné podlaze, kde část je podestlaná a část bez podestýlky. Odkliz chlévské mrvy je prováděn několikrát denně pomocí oběžného shrnovače.

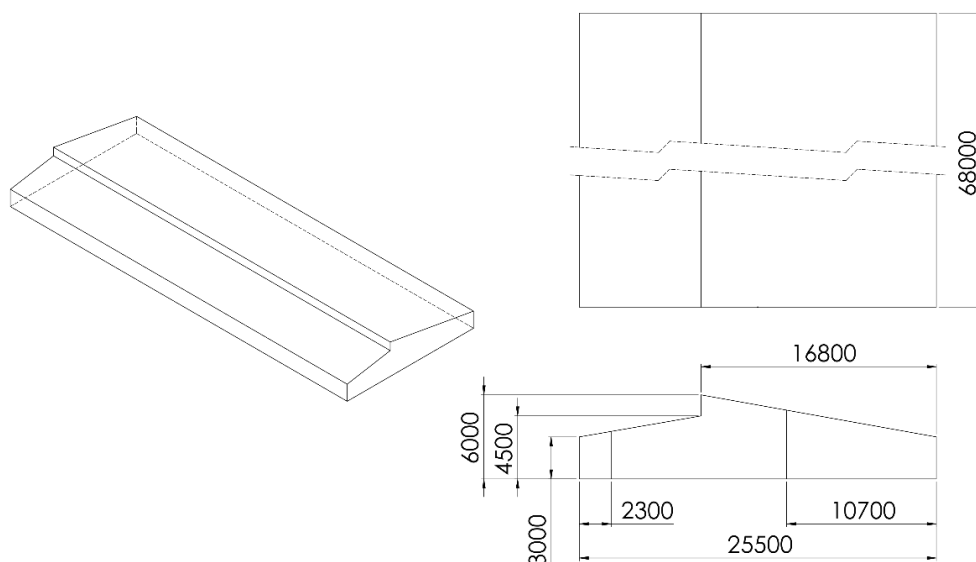
Objekt číslo 2 je charakterizován jako modernější hala se vzdušnou a světlou konstrukcí, roštovou podlahou a hromaděním chlévské mrvy v podroštovém prostoru.

Podle dostupných přístupů je třeba pro odhad emisí z přirozeně větraných intenzivních chovů dojnic pro získání reprezentativních výsledků provést minimálně šest měření rozložených během celého roku (jedno měření za dva měsíce). Řešitelé naplánovali vzhledem ke klimatickým podmínkám první měření na období února. To znamená, že provedli 5 monitorovacích měření (únor, duben, červen, srpen, říjen). Poslední šesté měření provedou v prosinci, ale z důvodu smluvního termínu odevzdání dokumentu nebude už toto měření v dokumentu uvedeno.

## Objekt 1

### Charakteristika zařízení

Hala pro chov dojnic se nachází v Jihočeském kraji. Je to starší hala s ocelobetonovými zdmi a stropem, která je po obou stranách rozšířena dřevěným přístavkem s polykarbonátovou střechou. Přední a zadní čelo lze zakrýt stahovací roletou, po delších stranách jsou také zatahovací rolety. Hala má pevnou podlahu, jejíž jedna třetina rozlohy je podestlána slámou, zbytek rozlohy je bez podestýlky (oběžné shrnovače chlěvské mrvy). Podestýlka se odklízí pomocí mobilních dopravních prostředků. Dojnice jsou dvakrát denně přeháněny na stacionární dojírnu. Rozměry haly jsou uvedeny na obrázku. 2.1.



**Obrázek 2.1:** Rozměry Objektu 1

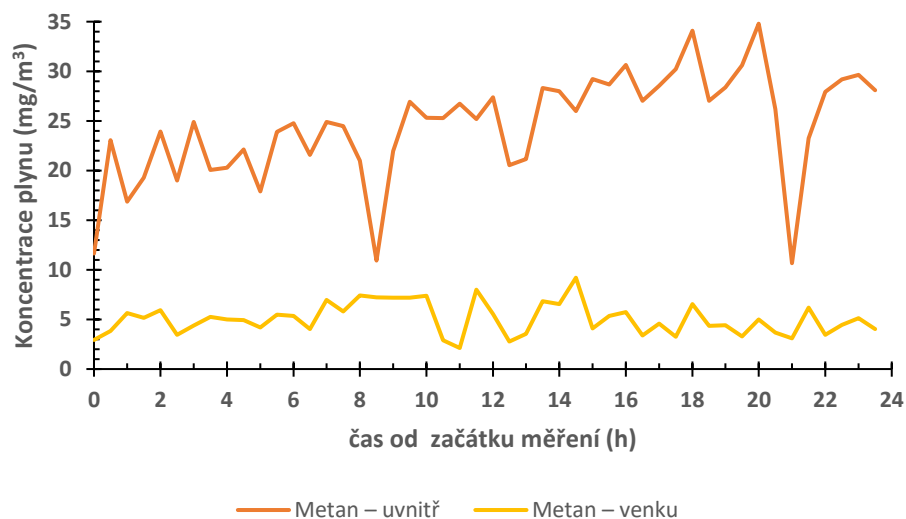


## Měření č. 1

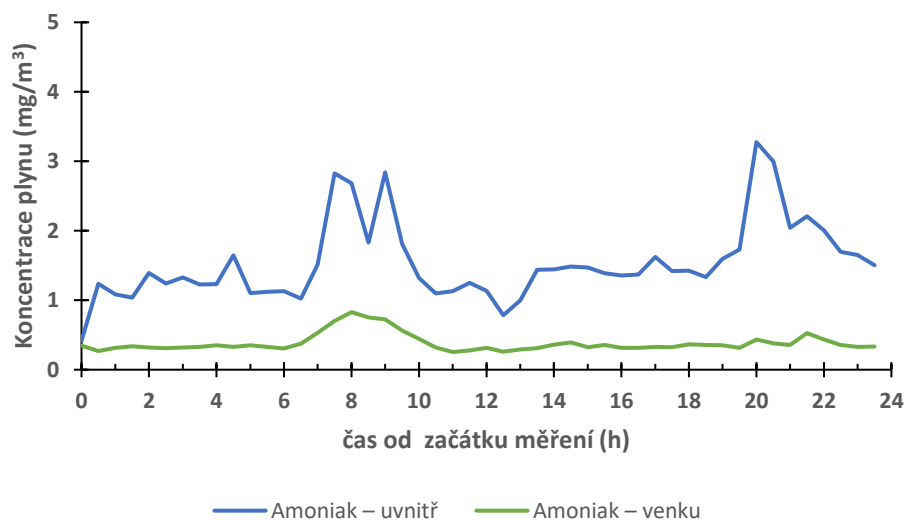
- Kategorie zvířat: dojnice
- Počet kusů: 138 ks

### Výsledky

- **Období měření:** Únor
- **Začátek měření:** 08:50
- **Průměrná vnitřní teplota:** 6°C
- **Emise amoniaku:**  $5,4 \pm 0,4 \text{ kg NH}_3 \cdot \text{rok}^{-1} \cdot \text{ks}^{-1}$
- **Emise metanu:**  $80 \pm 1 \text{ kg CH}_4 \cdot \text{rok}^{-1} \cdot \text{ks}^{-1}$



Obrázek 2.2: Koncentrace CH<sub>4</sub> v průběhu měření (půlhodinové průměry)



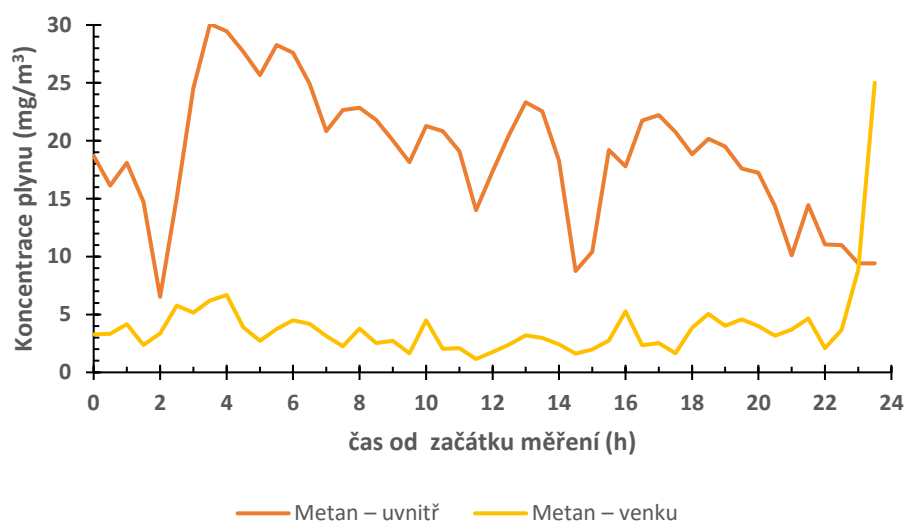
Obrázek 2.3: Koncentrace NH<sub>3</sub> v průběhu měření (půlhodinové průměry)

## Měření č. 2

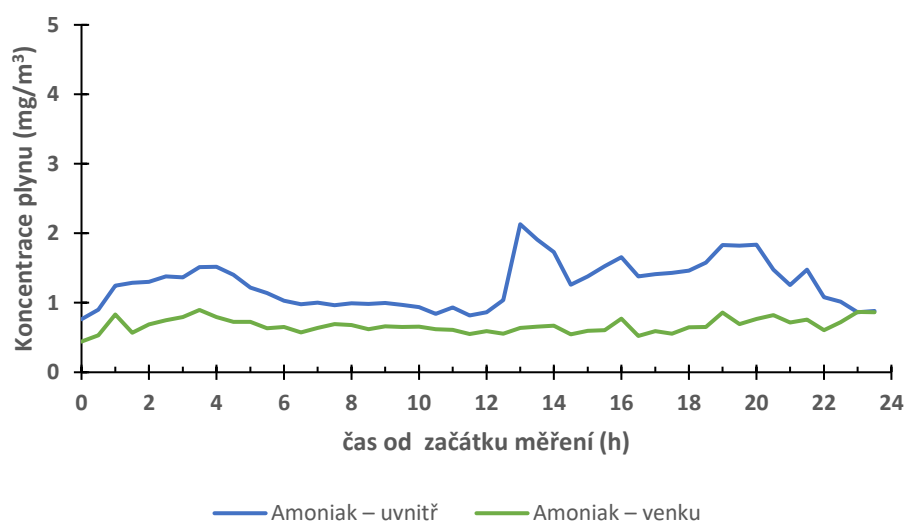
- Kategorie zvířat: dojnice
- Počet kusů: 120 ks

### Výsledky

- **Období měření:** Duben
- **Začátek měření:** 15:26
- **Průměrná vnitřní teplota:** 5°C
- **Emise amoniaku:**  $3,4 \pm 0,3 \text{ NH}_3 \cdot \text{rok}^{-1} \cdot \text{ks}^{-1}$
- **Emise metanu:**  $74 \pm 1 \text{ kg CH}_4 \cdot \text{rok}^{-1} \cdot \text{ks}^{-1}$



Obrázek 2.4: Koncentrace CH<sub>4</sub> v průběhu měření (půlhodinové průměry)



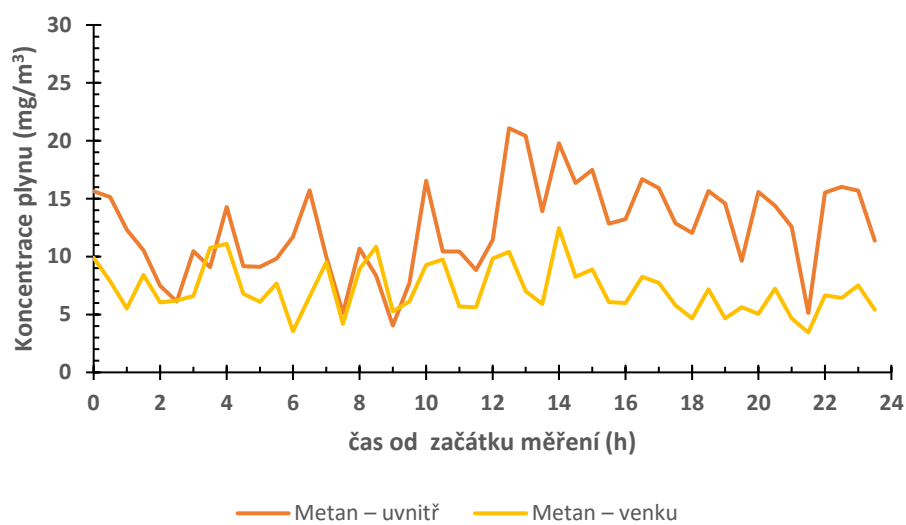
Obrázek 2.5: Koncentrace NH<sub>3</sub> v průběhu měření (půlhodinové průměry)

## Měření č. 3

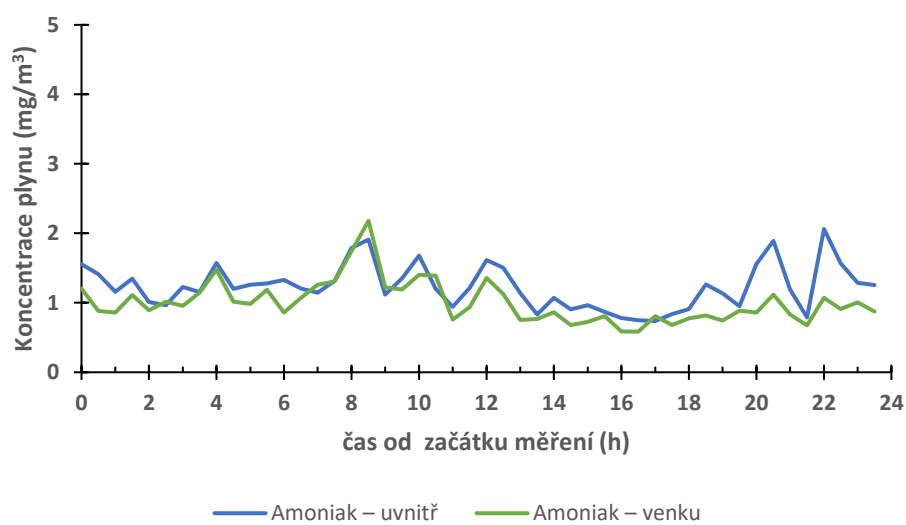
- Kategorie zvířat: dojnice
- Počet kusů: 120 ks

### Výsledky

- **Období měření:** Červen
- **Začátek měření:** 08:44
- **Průměrná vnitřní teplota:** 22°C
- **Emise amoniaku:**  $2,5 \pm 0,7 \text{ NH}_3 \cdot \text{rok}^{-1} \cdot \text{ks}^{-1}$
- **Emise metanu:**  $59 \pm 6 \text{ kg CH}_4 \cdot \text{rok}^{-1} \cdot \text{ks}^{-1}$



Obrázek 2.6: Koncentrace CH<sub>4</sub> v průběhu měření (půlhodinové průměry)



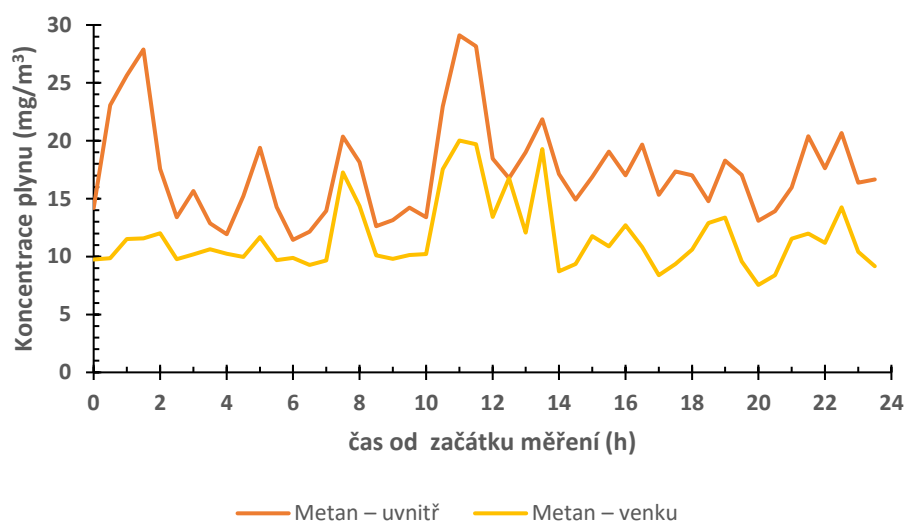
Obrázek 2.7: Koncentrace NH<sub>3</sub> v průběhu měření (půlhodinové průměry)

## Měření č. 4

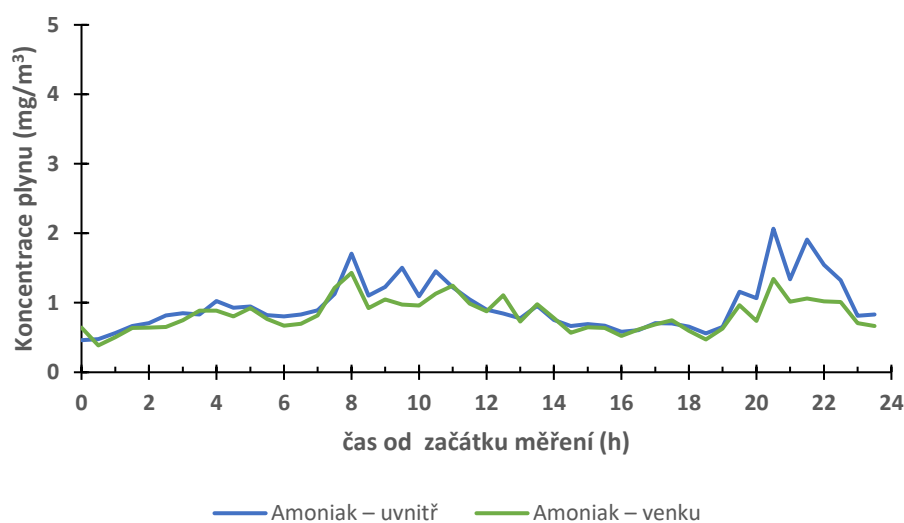
- Kategorie zvířat: dojnice
- Počet kusů: 122 ks

### Výsledky

- **Období měření:** Srpen
- **Začátek měření:** 08:55
- **Průměrná vnitřní teplota:** 25°C
- **Emise amoniaku:**  $1,9 \pm 0,3 \text{ NH}_3 \cdot \text{rok}^{-1} \cdot \text{ks}^{-1}$
- **Emise metanu:**  $68 \pm 2 \text{ kg CH}_4 \cdot \text{rok}^{-1} \cdot \text{ks}^{-1}$



Obrázek 2.8: Koncentrace CH<sub>4</sub> v průběhu měření (půlhodinové průměry)



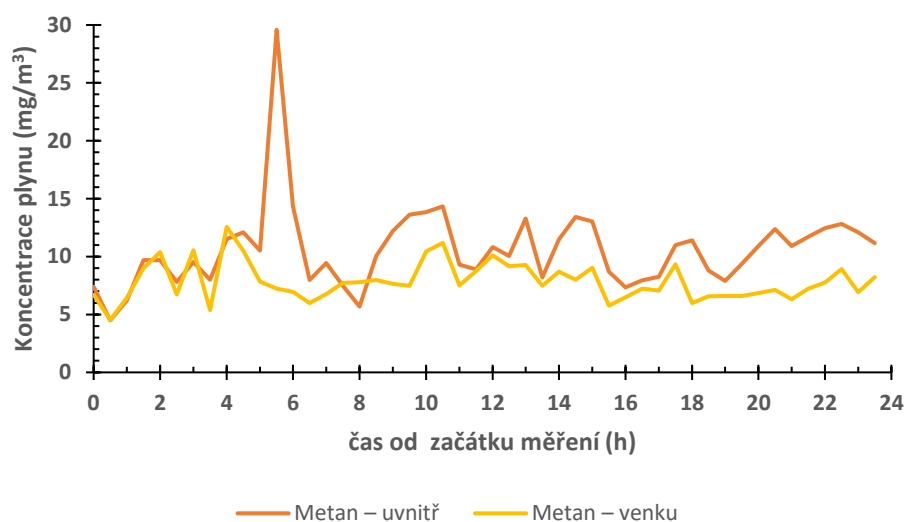
Obrázek 2.9: Koncentrace NH<sub>3</sub> v průběhu měření (půlhodinové průměry)

## Měření č. 5

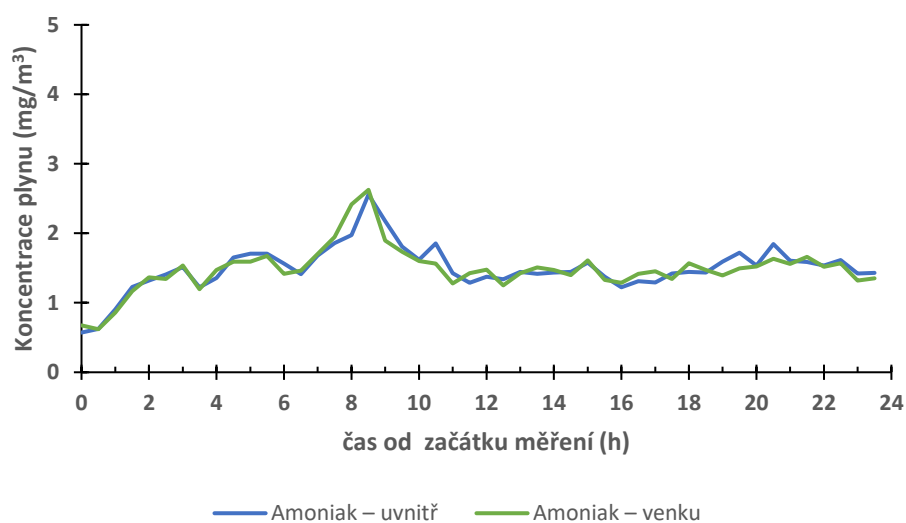
- Kategorie zvířat: dojnice
- Počet kusů: 95 ks

### Výsledky

- **Období měření:** Říjen
- **Začátek měření:** 08:45
- **Průměrná vnitřní teplota:** 18°C
- **Emise amoniaku:**  $1,2 \pm 0,4 \text{ NH}_3 \cdot \text{rok}^{-1} \cdot \text{ks}^{-1}$
- **Emise metanu:**  $57 \pm 3 \text{ kg CH}_4 \cdot \text{rok}^{-1} \cdot \text{ks}^{-1}$



Obrázek 2.10: Koncentrace CH<sub>4</sub> v průběhu měření (půlhodinové průměry)

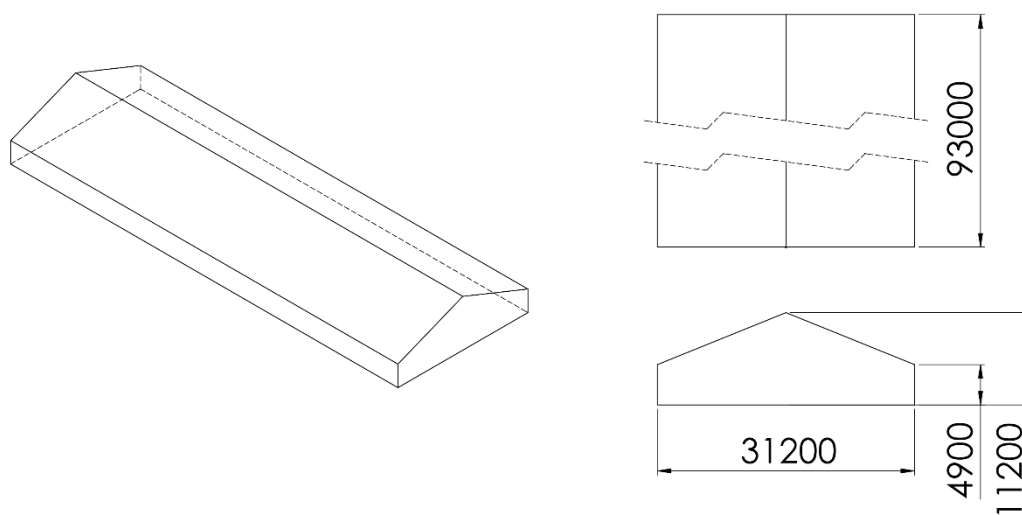


Obrázek 2.11: Koncentrace NH<sub>3</sub> v průběhu měření (půlhodinové průměry)

## 2.1 Objekt 2

### Charakteristika zařízení

Hala pro chov dojnic se nachází v Jihočeském kraji. Je to modernější hala z ocelové konstrukce s průsvitnou polykarbonátovou střechou, přední a zadní čelo a boční strany lze zakrýt stahovací roletou. Ve štítu střechy je hřebenová větrací štěrbina. Hala je rozdělena na čtyři chovné sekce s roštovou podlahou bez podestýlky. Chlévská mrva je prošlapávána skrze roštovou podlahu do jímky. Dojnice jsou dvakrát denně přeháněny na dojírnu. Rozměry haly jsou uvedeny na obrázku 2.12.



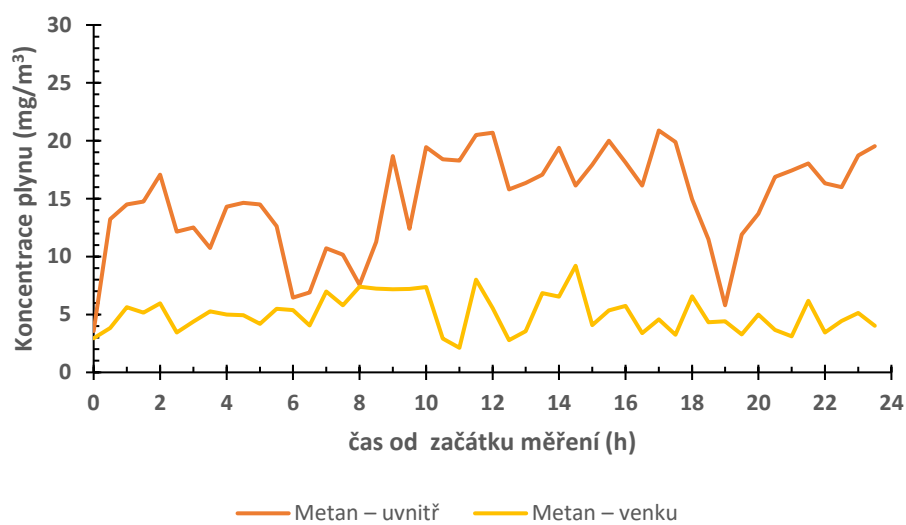
Obrázek 2.12: Rozměry Objektu 2

## Měření č. 1

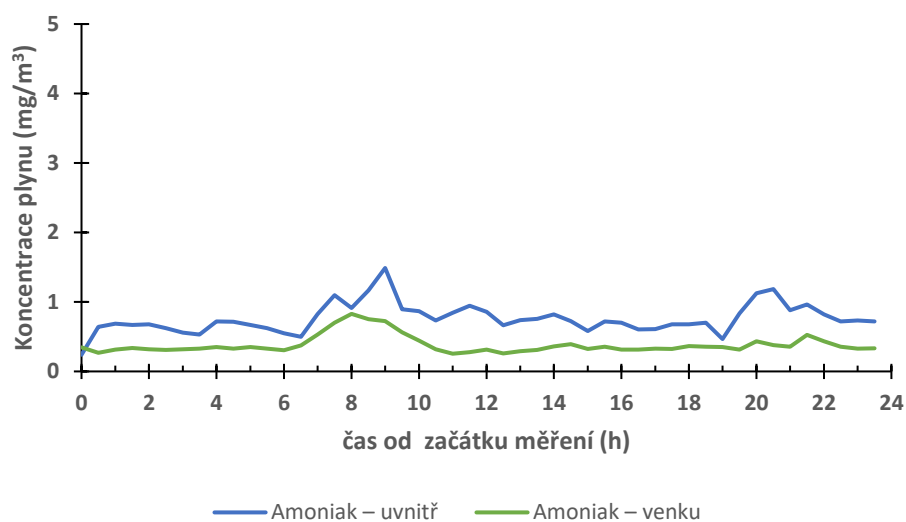
- Kategorie zvířat: dojnice
- Počet kusů: 365 ks

### Výsledky

- **Období měření:** Únor
- **Začátek měření:** 08:51
- **Průměrná vnitřní teplota:** 6°C
- **Emise amoniaku:**  $3,3 \pm 0,2 \text{ kg NH}_3 \cdot \text{rok}^{-1} \cdot \text{ks}^{-1}$
- **Emise metanu:**  $72 \pm 2 \text{ kg CH}_4 \cdot \text{rok}^{-1} \cdot \text{ks}^{-1}$



Obrázek 2.13: Koncentrace CH<sub>4</sub> v průběhu měření (půlhodinové průměry)



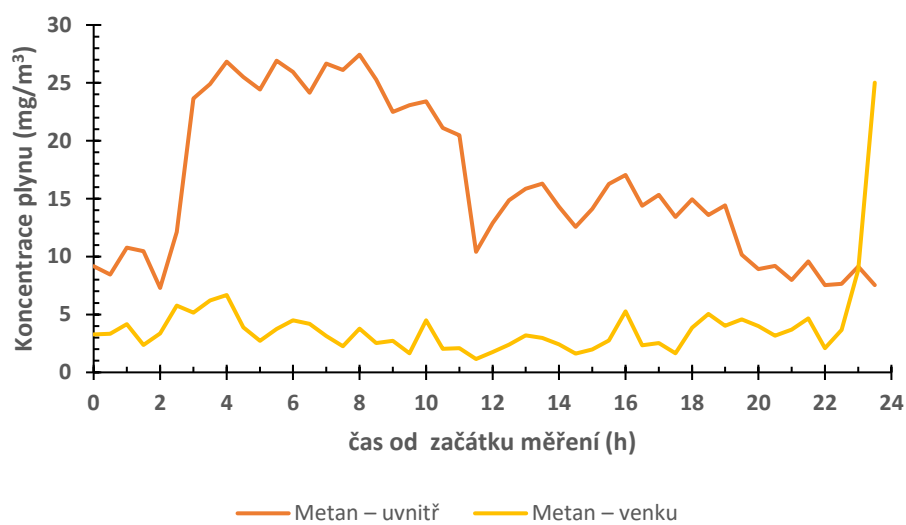
Obrázek 2.14: Koncentrace NH<sub>3</sub> v průběhu měření (půlhodinové průměry)

## Měření č. 2

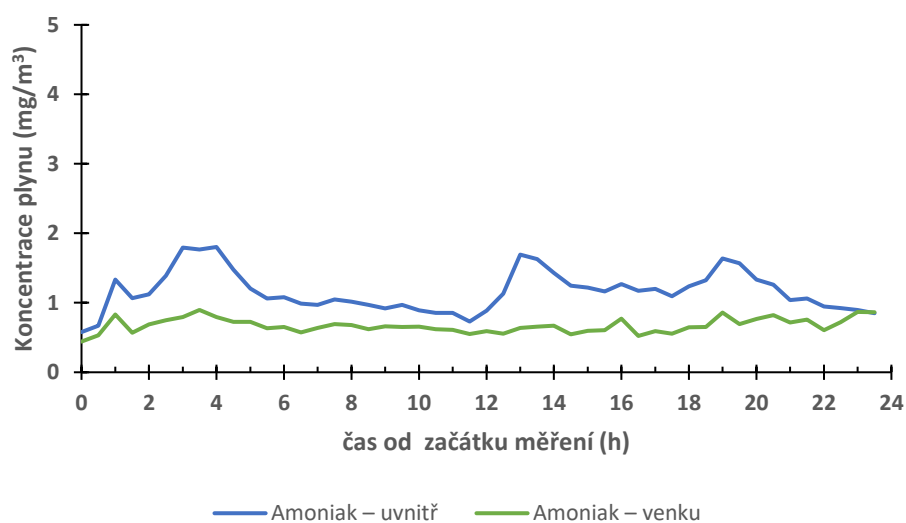
- Kategorie zvířat: dojnice
- Počet kusů: 360 ks

### Výsledky

- **Období měření:** Duben
- **Začátek měření:** 15:25
- **Průměrná vnitřní teplota:** 5°C
- **Emise amoniaku:**  $3,6 \pm 0,3 \text{ NH}_3 \cdot \text{rok}^{-1} \cdot \text{ks}^{-1}$
- **Emise metanu:**  $73 \pm 1 \text{ kg CH}_4 \cdot \text{rok}^{-1} \cdot \text{ks}^{-1}$



Obrázek 2.15: Koncentrace CH<sub>4</sub> v průběhu měření (půlhodinové průměry)



Obrázek 2.16: Koncentrace NH<sub>3</sub> v průběhu měření (půlhodinové průměry)

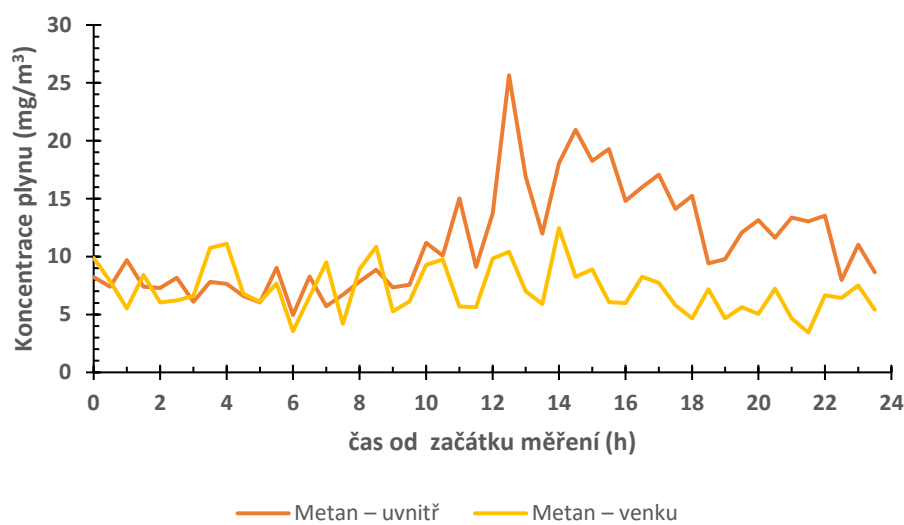


## Měření č. 3

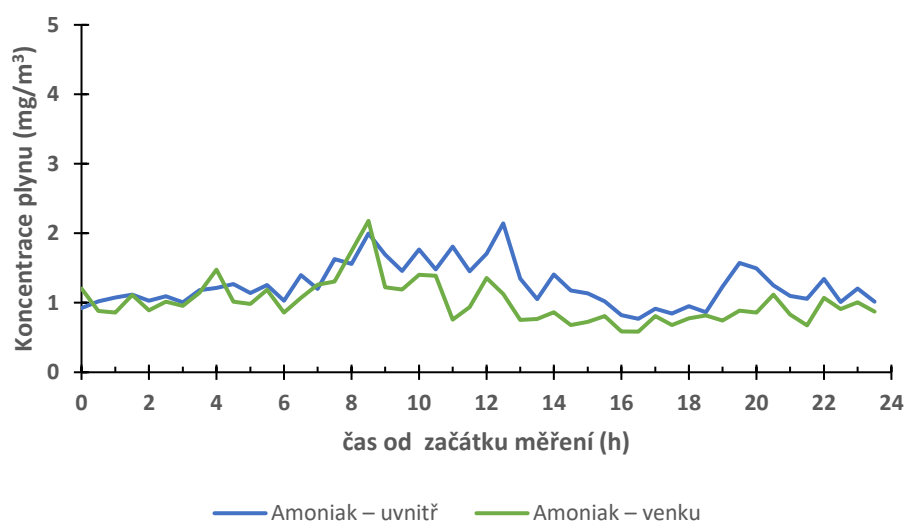
- Kategorie zvířat: dojnice
- Počet kusů: 360 ks

### Výsledky

- **Období měření:** Červen
- **Začátek měření:** 08:43
- **Průměrná vnitřní teplota:** 22°C
- **Emise amoniaku:**  $4,4 \pm 0,4 \text{ NH}_3 \cdot \text{rok}^{-1} \cdot \text{ks}^{-1}$
- **Emise metanu:**  $55 \pm 2 \text{ kg CH}_4 \cdot \text{rok}^{-1} \cdot \text{ks}^{-1}$



Obrázek 2.17: Koncentrace CH<sub>4</sub> v průběhu měření (půlhodinové průměry)



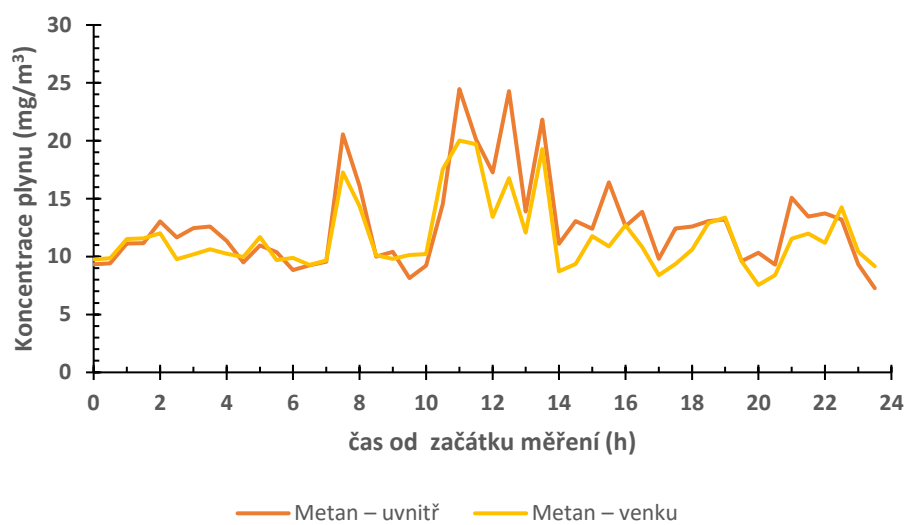
Obrázek 2.18: Koncentrace NH<sub>3</sub> v průběhu měření (půlhodinové průměry)

## Měření č. 4

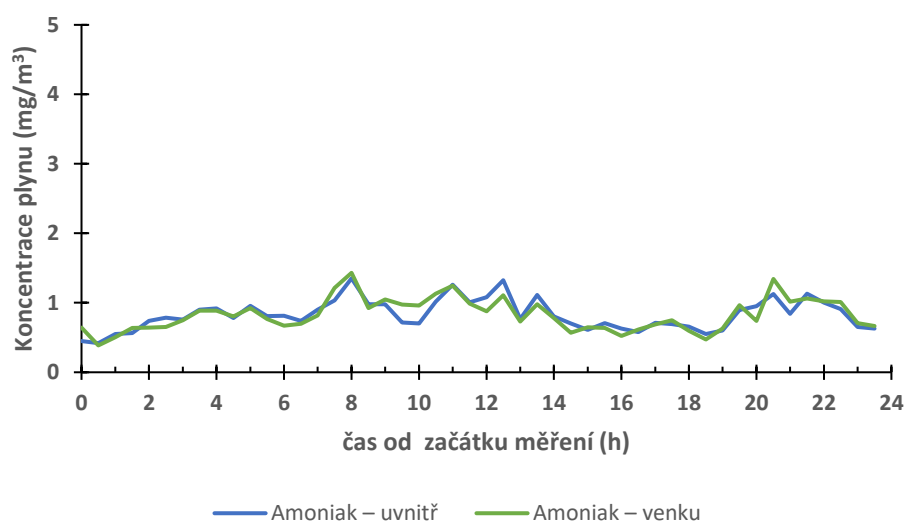
- Kategorie zvířat: dojnice
- Počet kusů: 362 ks

### Výsledky

- **Období měření:** Srpen
- **Začátek měření:** 08:55
- **Průměrná vnitřní teplota:** 25°C
- **Emise amoniaku:**  $1,2 \pm 0,6 \text{ NH}_3 \cdot \text{rok}^{-1} \cdot \text{ks}^{-1}$
- **Emise metanu:**  $46 \pm 4 \text{ kg CH}_4 \cdot \text{rok}^{-1} \cdot \text{ks}^{-1}$



Obrázek 2.19: Koncentrace CH<sub>4</sub> v průběhu měření (půlhodinové průměry)



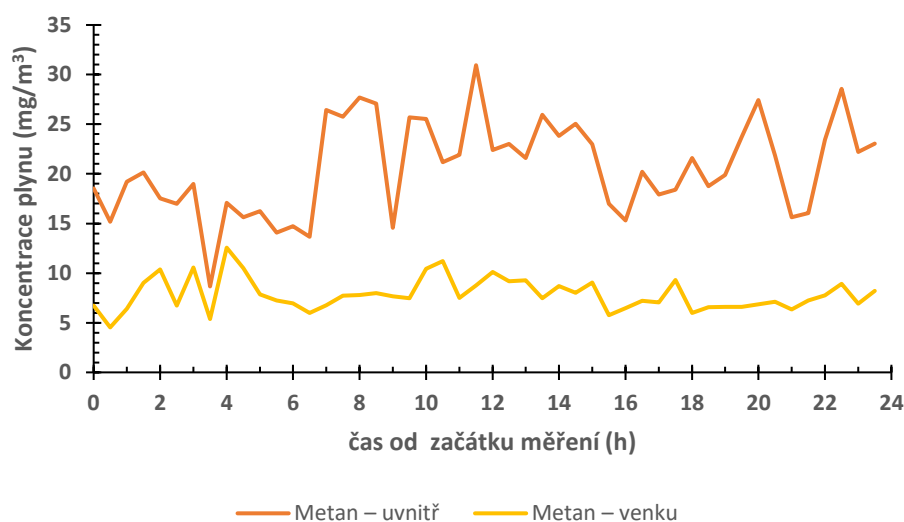
Obrázek 2.20: Koncentrace NH<sub>3</sub> v průběhu měření (půlhodinové průměry)

## Měření č. 5

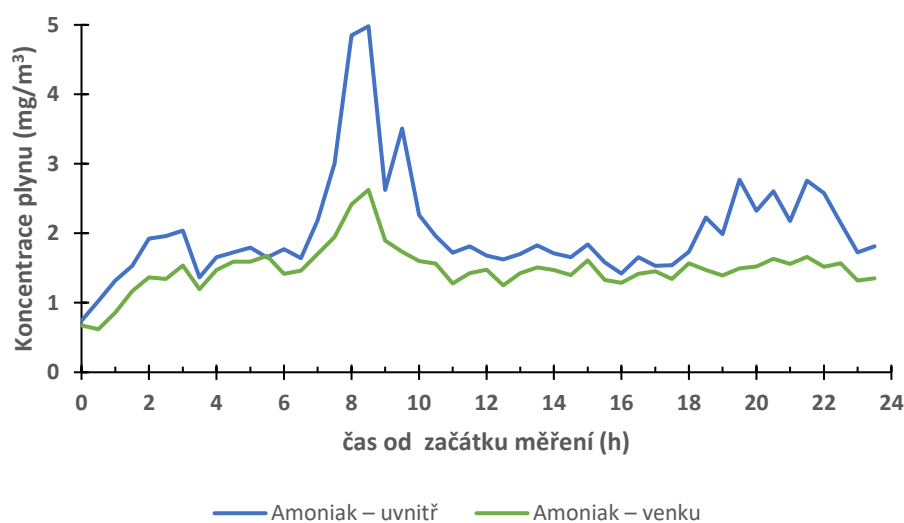
- Kategorie zvířat: dojnice
- Počet kusů: 355 ks

### Výsledky

- **Období měření:** Říjen
- **Začátek měření:** 08:46
- **Průměrná vnitřní teplota:** 18°C
- **Emise amoniaku:**  $2,7 \pm 0,2 \text{ NH}_3 \cdot \text{rok}^{-1} \cdot \text{ks}^{-1}$
- **Emise metanu:**  $62 \pm 1 \text{ kg CH}_4 \cdot \text{rok}^{-1} \cdot \text{ks}^{-1}$



Obrázek 2.21: Koncentrace CH<sub>4</sub> v průběhu měření (půlhodinové průměry)



Obrázek 2.22: Koncentrace NH<sub>3</sub> v průběhu měření (půlhodinové průměry)

### 3 Vyhodnocení experimentálních měření

Jedním z výstupů dokumentu je porovnání výsledků experimentálních měření  $\text{NH}_3$  a  $\text{CH}_4$  v chovech skotu s faktorovým výpočtem. V tabulce 3.1 jsou emisní faktory pro emise  $\text{NH}_3$  z chovů skotu uvedené v příloze č. 1. Metodického pokynu odboru ochrany ovzduší (2012). Uvedené faktory byly 28. 11. 2022 aktualizovány Metodickým pokynem odboru ochrany ovzduší (2022) a jsou pro srovnání uvedeny v tabulce 3.2. Pro porovnání experimentálních měření jsou důležité emisní faktory, které reprezentují produkci  $\text{NH}_3$  ze stáje. Jejich hodnota je  $11,9 \text{ kg NH}_3 \cdot \text{ks}^{-1} \cdot \text{rok}^{-1}$ .

**Tabulka 3.1:** Emisní faktory pro emise  $\text{NH}_3$  z chovů skotu

Kategorie zvířat	Emisní faktor ( $\text{kg NH}_3 \cdot \text{ks}^{-1} \cdot \text{rok}^{-1}$ )				
	Stáj	Hnůj, podestýlka	Kejda, trus	Zapravení do půdy	Pastva
Dojnice	10,0	2,5	2,5	12,0	2,4

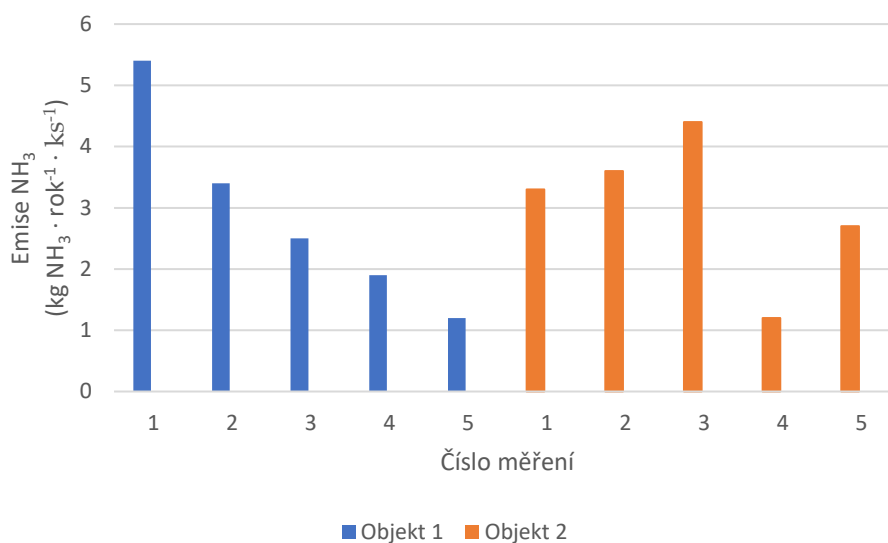
**Tabulka 3.2:** Aktualizované emisní faktory pro emise  $\text{NH}_3$  z chovů skotu

Kategorie zvířat	Emisní faktor ( $\text{kg NH}_3 \cdot \text{ks}^{-1} \cdot \text{rok}^{-1}$ )				
	Stáj	Hnůj, podestýlka	Kejda, trus	Zapravení do půdy	Pastva
Dojnice	11,9	2,5	2,5	6,9	2,4

V chovech dojnic lze podle platného Metodického pokynu odboru ochrany ovzduší (2022) aplikovat snižující technologie. Například při automatizovaném odkluzu kejdy shrnovačem minimálně 2x denně lze vykázat snížení emisí  $\text{NH}_3$  o 10 %, to znamená emisní faktor  $10,7 \text{ kg NH}_3 \cdot \text{ks}^{-1} \cdot \text{rok}^{-1}$ . V tabulce 3.3 na obrázku 3.1 jsou uvedeny předpokládané výsledné roční emise  $\text{NH}_3$  z chovu dojnic.

**Tabulka 3.3:** Naměřené hodnoty emisí NH<sub>3</sub> v porovnání s emisním faktorem pro dojnice

Objekt	Číslo měření	Naměřená emise (kg NH <sub>3</sub> · ks <sup>-1</sup> · rok <sup>-1</sup> )	Emisní faktor (kg NH <sub>3</sub> · ks <sup>-1</sup> · rok <sup>-1</sup> )
Objekt 1	1	5,4 ± 0,4	10,7
	2	3,4 ± 0,3	
	3	2,5 ± 0,7	
	4	1,9 ± 0,3	
	5	1,2 ± 0,4	
	<b>Průměr</b>	<b>2,9 ± 0,4</b>	
Objekt 2	1	3,3 ± 0,2	11,9
	2	3,6 ± 0,3	
	3	4,4 ± 0,4	
	4	1,2 ± 0,6	
	5	2,7 ± 0,2	
	<b>Průměr</b>	<b>3,04 ± 0,3</b>	



**Obrázek 3.1:** Výsledné emise NH<sub>3</sub> z chovů dojníc

V tabulce 3.4 jsou uvedeny emisní faktory pro emise CH<sub>4</sub> z chovů skotu, které byly uvedeny v National Greenhouse Gas Inventory Report of the Czech Republic z roku 2022.

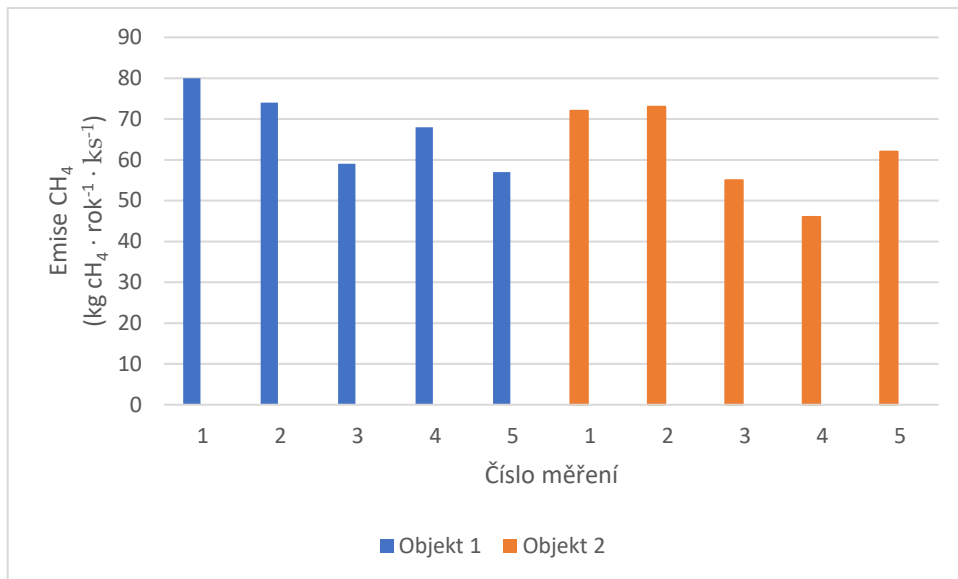
**Tabulka 3.4:** Emisní faktory pro emise CH<sub>4</sub> z enterické fermentace z chovů skotu

Kategorie zvířat	EF (kg CH <sub>4</sub> · ks <sup>-1</sup> · rok <sup>-1</sup> )
Dojnice	159,45

V tabulce 3.5 a na obrázku 3.2 jsou uvedeny výsledné roční emise CH<sub>4</sub> z chovu dojnic.

**Tabulka 3.5:** Naměřené hodnoty emisí CH<sub>4</sub> v porovnání s emisním faktorem pro dojnice

Objekt	Číslo měření	Naměřená emise (kg CH <sub>4</sub> · ks <sup>-1</sup> · rok <sup>-1</sup> )	Emisní faktor (kg CH <sub>4</sub> · ks <sup>-1</sup> · rok <sup>-1</sup> )
Objekt 1	1	80 ± 1	159,45
	2	74 ± 1	
	3	59 ± 6	
	4	68 ± 2	
	5	57 ± 3	
	<b>Průměr</b>	<b>68 ± 3</b>	
Objekt 2	1	72 ± 2	
	2	73 ± 1	
	3	55 ± 2	
	4	46 ± 4	
	5	62 ± 1	
	<b>Průměr</b>	<b>63 ± 2</b>	



**Obrázek 3.2:** Výsledné emise  $\text{CH}_4$  z chovů dojnic

## 4 Matematický model

### 4.1 Comsol Multiphysics

COMSOL Multiphysics je výkonný softwarový nástroj, který poskytuje řešení pro modelování a simulaci mnoha vědeckých a technických problémů. Tento program je vysoce flexibilní a umožňuje uživatelům vytvářet přesné matematické modely, které odpovídají reálným podmínkám. S využitím programu COMSOL Multiphysics lze provádět simulace různých jevů a získat tak poměrně přesný a detailní pohled na zkoumaný problém.

Základní matematický model řešený v rámci tohoto funkčního úkolu je zaměřen na simulaci proudění sledovaných plynů v prostorách stáje. Nástroje programu umožňují vytvořit 3D modely prostředí ustájení skotu, včetně definování otvorů, kterými probíhá výměna vzduchu. Na základě následné realizace počítačové simulace těchto matematických modelů lze predikovat chování celého systému při konkrétních (předem stanovených) podmínkách a získat tak relativně spolehlivý odhad chování systému v reálných podmínkách bez potřeby provádět přímá experimentální měření.

Níže uvádíme popis matematického modelu a ilustrativní výsledky získané jeho numerickou realizací.

### 4.2 Rovnice popisující proudění plynu

Stav proudění je popsán rozložením hustoty  $\rho(\mathbf{x}, t)$  a rychlosti  $\mathbf{u}(\mathbf{x}, t)$  proudící tekutiny v prostoru a čase. Protože hledáme čtyři skalární veličiny (hustotu a tři složky vektoru rychlosti), je nutné řešit čtyři skalární rovnice. Jsou jimi rovnice kontinuity (skalární) a rovnice Navierova-Stokesova (vektorová).

**Rovnice kontinuity** Vyjadřuje zákon zachování hmotnosti,  $m = \text{konst.}$  V lokální formulaci pro kontinuum je vyjádřena ve formě parciální diferenciální rovnice

$$\frac{\partial \rho}{\partial t} + \nabla \cdot (\rho \mathbf{u}) = 0. \quad (4.1)$$

**Navierova-Stokesova rovnice** představuje Newtonův pohybový zákon  $m \frac{d\mathbf{u}}{dt} = \mathbf{F}$ , formulovaný lokálně pro spojitá prostředí. Nejobecnější tvar tohoto zákona je

$$\rho \left( \frac{\partial \mathbf{u}}{\partial t} + (\mathbf{u} \cdot \nabla) \mathbf{u} \right) = \mathbf{f}^*,$$



kde  $\mathbf{f}^*$  je efektivní hustota síly, jež v sobě zahrnuje hustotu objemové síly  $\mathbf{f}$ , např. gravitační síly  $\mathbf{f} = \rho\mathbf{g}$ , a příspěvek plošných sil  $\mathbf{f}_{pl}$ , jenž je vyjádřen ve formě divergence příslušného tenzoru napětí  $\mathbf{T}$ ,  $\mathbf{f}_{pl} = \nabla \cdot \mathbf{T}$ . Různé modely kontinua pracují s různými formami tenzoru napětí. Konkrétně pro tzv. newtonovskou tekutinu má tento tenzor tvar  $\mathbf{T} = -p\mathbf{I} + \mu(\nabla\mathbf{u} + (\nabla\mathbf{u})^T)$ . Zde  $p$  je tlak,  $\mathbf{I}$  je jednotkový tenzor (jednotková matice) a  $\mu$  je viskozita prostředí. Veličina  $\nabla\mathbf{u}$  představuje tenzorový součin operátoru  $\nabla$  a vektoru  $\mathbf{u}$ . Ve složkovém zápisu v kartézských souřadnicích

$$T_{ij} = -p\delta_{ij} + \mu\left(\frac{\partial u_j}{\partial x_i} + \frac{\partial u_i}{\partial x_j}\right), \quad i, j = 1, 2, 3.$$

Po dosazení za  $\mathbf{T}$  dostáváme pohybovou rovnici kontinua ve formě Navierovy-Stokesovy rovnice:

$$\rho\left(\frac{\partial \mathbf{u}}{\partial t} + (\mathbf{u} \cdot \nabla)\mathbf{u}\right) = \nabla \cdot [-p\mathbf{I} + \mu(\nabla\mathbf{u} + (\nabla\mathbf{u})^T)] + \mathbf{f}. \quad (4.2)$$

*Poznámka 1: Soustava rovnic (4.1, 4.2) zdánlivě není úplná, chybí explicitní rovnice pro tlak  $p(\mathbf{x}, t)$ . Tato chybějící rovnice je dána nepřímo jakožto podmínka řešitelnosti rovnice (4.2): Aplikací operátoru divergence na obě strany N-S rovnice obdržíme pro tlak Poissonovu rovnici.*

Rovnice (5.1) a (5.2) se zjednoduší v případě **ustáleného a nestlačitelného proudění**. Za těchto předpokladů dostáváme modifikovaný tvar rovnic (4.1') a (4.2'):

$$\nabla \cdot \mathbf{u} = 0, \quad (4.1')$$

$$\rho(\mathbf{u} \cdot \nabla)\mathbf{u} = \nabla \cdot [-p\mathbf{I} + \mu(\nabla\mathbf{u} + (\nabla\mathbf{u})^T)] + \rho\mathbf{g} \quad (4.2')$$

*Poznámka 2: I proudění plynu lze v dobrém přiblížení pokládat za proudění nestlačitelné tekutiny, pokud je Machovo číslo  $Ma \equiv u/c$ , kde  $c$  je rychlost zvuku v daném prostředí, podstatně menší než 1. Obvykle se za přípustnou horní hranici Machova čísla bere hodnota 0,3. Předpoklad nízkého Machova čísla je v modelech obtékání stáje vzduchem velmi dobře splněn.*

Pokud parametry proudění dosáhnou vysokých hodnot Reynoldsova čísla  $Re = \rho uL/\mu$ , přejde ustálený laminární tok do **chaotického turbulentního proudění**, v němž všechny

veličiny vedle složky nezávislé na čase získají i složku chaotickou. Konkrétně pro rychlost píšme

$$\mathbf{u} = \langle \mathbf{u} \rangle + \mathbf{u}' . \quad (4.3')$$

Úhlové závorky zde vyjadřují časovou střední hodnotu rychlosti v daném místě,  $\mathbf{u}'$  je s časem se rychle měnící chaotická složka. Po dosazení výrazu (4.3') do N-S rovnice (4.2') a jejím dodatečným vystředění podle času obdržíme modifikovanou N-S rovnici pro turbulentní proudění, obsahující střední hodnoty kvadratických součinů  $\langle u'_i u'_j \rangle$  (složky Reynoldsova tenzoru napětí). Různé modely turbulentního proudění se mj. liší ve způsobu odhadu těchto středních hodnot.

### 4.3 Difúzní rovnice

Ve směsi dvou (a více složek) dochází k přenosu hmoty nejen konvekcí, ale i difúzí. Difúzi lze popsat pomocí veličin, vztažených k hmotnostem jednotlivých složek, nebo alternativně pomocí veličin, vztažených k jejich látkovým (molárním) množství. V případě hmotnostního popisu dvousložkového systému, např. směsi vzduchu s  $\text{NH}_3$ , se zavádějí následující veličiny ( $i = 1,2$ ):

$\rho_i$  ... hustota hmotnosti  $i$ -té složky

$\mathbf{u}_i$  ... rychlost  $i$ -té složky

$\rho = \rho_1 + \rho_2$  ... celková hustota směsi

$\omega_i = \frac{\rho_i}{\rho}$  ... poměrné hmotnostní zastoupení veličiny  $i$  ve směsi ( $\omega_1 + \omega_2 = 1$ )

$\mathbf{u} = \frac{\rho_1 \mathbf{u}_1 + \rho_2 \mathbf{u}_2}{\rho} = \omega_1 \mathbf{u}_1 + \omega_2 \mathbf{u}_2$  ... hmotnostní střední rychlost směsi

$\mathbf{j}_i = \rho_i (\mathbf{u}_i - \mathbf{u})$  ... difúzní tok veličiny  $i$ , definovaný relativně k hmotnostnímu těžišti směsi.

Difúzní tok určuje tzv. **Fickův zákon**

$$\mathbf{j}_i = -\rho D \nabla \omega_i . \quad (4.4)$$

Člen  $\nabla \omega_i$  představuje gradient koncentrace  $i$ -té složky. Difúzní koeficient  $D$  je obecně funkcí stavových proměnných (teploty, tlaku, koncentrací, ...). A. Fick tento zákon publikoval jako analogii k rovnici vedení tepla, později byl zákon odvozen z kinetické teorie plynů.

Celkový (totální) tok veličiny  $i$  je dán součtem konvektivního a difúzního členu:

$$\mathbf{j}_{\text{tot},i} \equiv \rho_i \mathbf{u}_i = \rho_i \mathbf{u} - \rho D \nabla \omega_i.$$

Rozložení hustoty jednotlivých složek ve směsi popisuje standardně rovnice kontinuity. Konkrétně pro první složku ( $\text{NH}_3$ ) máme

$$\frac{\partial \rho_1}{\partial t} + \nabla \cdot \mathbf{j}_{\text{tot},i} = r_1,$$

resp. po dosazení za celkový tok

$$\frac{\partial \rho_1}{\partial t} + \nabla \cdot (\rho_1 \mathbf{u}) + \nabla \cdot (-\rho D \nabla \omega_1) = r_1. \quad (4.5)$$

Jednotlivé členy v této rovnici popisují tyto procesy:

$\frac{\partial \rho_1}{\partial t}$  ... rychlost, s jakou se mění v daném místě hustota složky 1

$\nabla \cdot (\rho_1 \mathbf{u})$  ... rychlost výtoku složky 1 z jednotkového objemu, způsobeném konvekcí

$\nabla \cdot (-\rho D \nabla \omega_1)$  ... rychlost výtoku složky 1 z jednotkového objemu, způsobeném difúzí

$r_1$  ... produkce složky 1 v jednotkovém objemu za jednotku času (způsobené např. chemickou reakcí).

Rovnice (4.4) se opět zjednoduší pro ustálené a nestlačitelné proudění. V případě  $\text{NH}_3$  chemické reakce neuvažujeme,  $r_1 = 0$ . Další zjednodušení přináší předpoklad jeho nízké koncentrace ( $\omega_1 \ll \omega_2$ ), kdy je proudění směsi dominantně určováno prouděním vzduchu. (V COMSOLu je pro tento případ určena aplikace „Transport of Diluted Species“.)

Poznámka 3: Především při studiu dějů, doprovázených chemickými reakcemi, je výhodnější pracovat s molárními koncentracemi. Analogicky k hmotnostním veličinám se zavádějí molární hustoty  $c_i$ , celková molární hustota směsi  $c = c_1 + c_2$ , molární poměrné zastoupení složek  $x_i = c_i/c$ , molární střední rychlost směsi  $\mathbf{u}^* = x_1 \mathbf{u}_1 + x_2 \mathbf{u}_2$  a molární difúzní tok  $\mathbf{j}_i^* = c_i(\mathbf{u}_i - \mathbf{u})$ . Fickův zákon má tvar

$$\mathbf{j}_i^* = -cD \nabla x_i. \quad (4.4')$$

Ačkoli jednotlivé veličiny v této formulaci jsou jinak definovány, koeficient difúze  $D$  zůstává stejný jako v rovnici (4.4).

#### 4.4 Objekt ustájení skotu

Pro potřeby matematických simulací byl vybrán jako obraz reálný objekt ustájení skotu (dojnice), který se nachází v jižních Čechách poblíž Českých Budějovic (viz Obrázek 4.1). Je lokalizován na okraji celé farmy a lze tak snadněji určit vliv převládajícího směru větru v dané lokalitě.



Obrázek 4.1: Umístění reálného objektu chovu skotu

Z větrné růžice lze vyčíst důležité údaje o proudění vzduchu v okolí objektu, které jsou poté klíčové pro správné nastavení matematického modelu. Vybraný objekt se nachází v oblasti převládajícího J, JZ a Z větru o maximální rychlosti proudění  $7,5 \text{ m} \cdot \text{s}^{-1}$  (viz Obrázek 4.2).

Třída rychlosti	Rychlost v m/s	S	SV	V	JV	J	JZ	Z	SZ	Bezvětří	Součet
1	(0,0 - 0,5)	2,60	1,94	1,44	3,14	5,83	3,51	3,71	3,36	0,80	<b>26,32</b>
2	< 0,5 - 2,5)	4,39	3,19	5,04	7,66	17,58	9,35	12,37	8,04		<b>67,64</b>
3	< 2,5 - 7,5)	0,00	0,00	0,00	0,07	0,72	3,87	1,38	0,00		<b>6,04</b>
4	< 7,5 - 10,0)	0,00	0,00	0,00	0,00	0,00	0,00	0,00	0,00		<b>0,00</b>
5	< 10,0 - ∞)	0,00	0,00	0,00	0,00	0,00	0,00	0,00	0,00		<b>0,00</b>

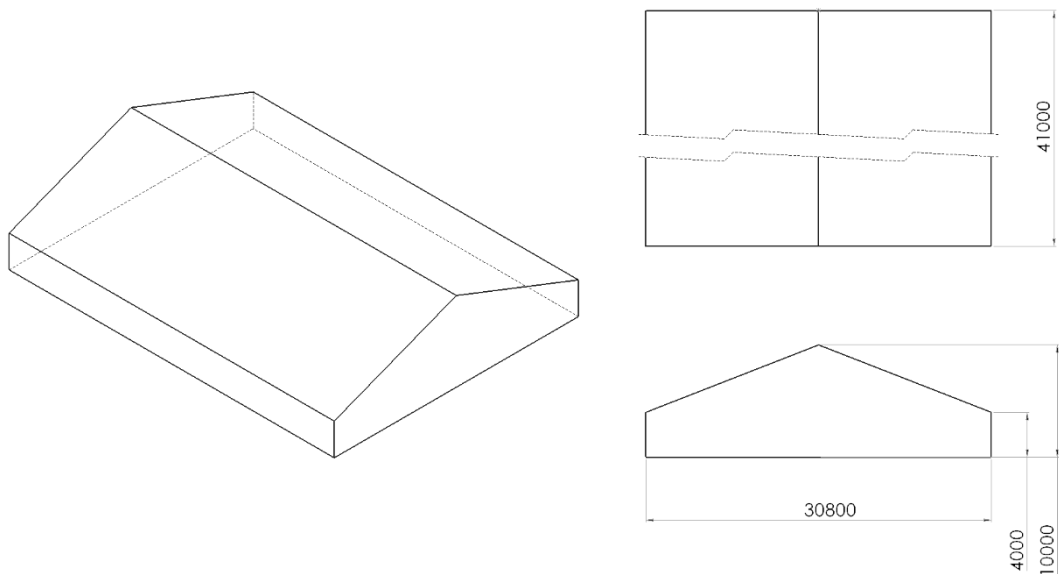
Obrázek 4.2: Větrná růžice z ČB dle ČHMÚ

## 4.5 Geometrie

Pro model byla zvolena geometrie reálného chovu skotu, který byl představen v předchozí kapitole. Objekt byl pro potřeby modelování co nejvíce zjednodušen, odstraněny byly veškeré vnitřní překážky a nebylo uvažováno otevření obslužných vrat (viz Obrázek 4.3). Toto zjednodušení výrazně napomáhá následné konvergenci počítačové simulace.

### Rozměry objektu

- délka: 41 m
- šířka: 30,8 m
- výška štítu: 10 m
- výška bočních stěn: 4 m



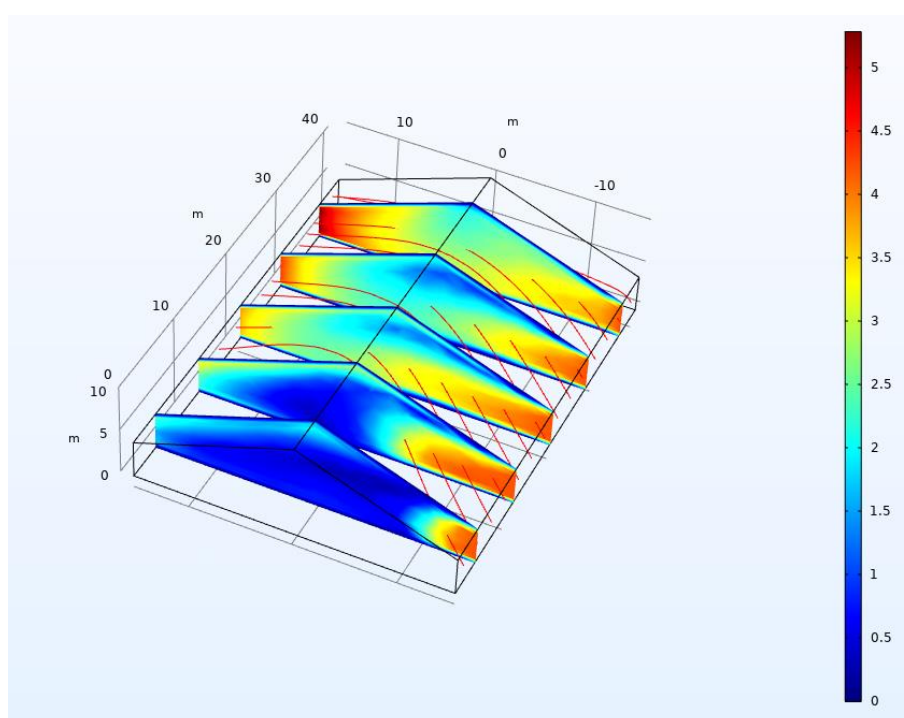
Obrázek 4.3: Geometrie modelu

## 4.6 Výsledky a diskuse

### Simulace proudění vzduchu v ustájení

V prvním kroku byla provedena simulace proudění vzduchu uvnitř ustájení skotu. Vycházeli jsme z dat větrné růžice z dané oblasti (viz výše).

Pro simulaci byl model nastaven tak, že byl simulován jihozápadní vítr o různých rychlostech proudění: (a)  $1 \text{ m} \cdot \text{s}^{-1}$ , (b)  $4,2 \text{ m} \cdot \text{s}^{-1}$  a (c)  $9,9 \text{ m} \cdot \text{s}^{-1}$ . Výsledek simulace proudění vzduchu uvnitř stáje je znázorněn na Obrázek 4.4. Červené oblasti v modelu představují místa s vyšší rychlostí proudění vzduchu, zatímco tmavě modré oblasti představují místa s nejnižším, téměř nulovým, prouděním vzduchu. Červené čáry znázorňují směr proudění vzduchu.



Obrázek 4.4: Simulace proudění vzduchu uvnitř chovu skotu (vstupní rychlost proudění byla nastavena na  $4,2 \text{ m} \cdot \text{s}^{-1}$ )

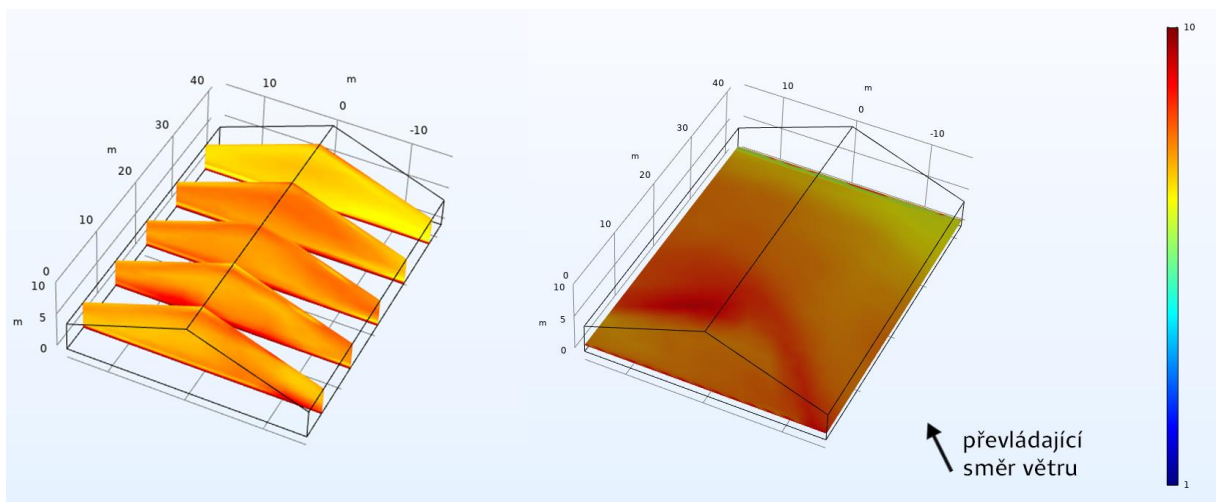
Z modelu je patrné, jak se proudící vzduch chová uvnitř stáje. Na vstupu do stáje dosahuje maximální rychlosti, ale poté se na okrajích stáje zpomaluje vlivem tření se vzduchem uvnitř stáje a dochází k zakřivení směru proudění. Změna směru je také způsobena nárazem vzduchu na zadní část stáje.

Ze simulace vyplývá, že chování proudění vzduchu uvnitř ustájení není závislé na rychlosti proudění.

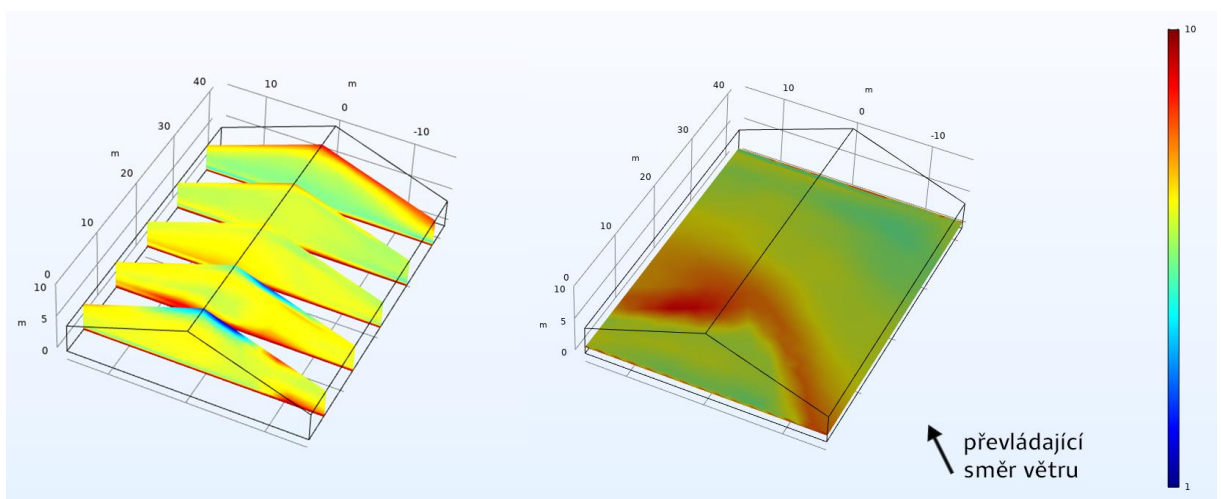
## Simulace difúze částic

Sledování chování plynů v ustájení skotu a jejím okolí je možné zakomponováním difúze částic do matematického modelu s prouděním plynu. V našem případě se jednalo o difúzi částic  $\text{NH}_3$  a  $\text{CH}_4$ , které se uvolňují z moči, výkalů a enterické fermentace ustájených zvířat.

Chování plynů uvnitř stáje při různých průtocích vzduchu lze vidět na následujících obrázcích. Pro názornost jsou uvedeny koncentrace sledovaných plynů v řezu stáji (levá část) a v metrové výšce nad povrchem (pravá část).

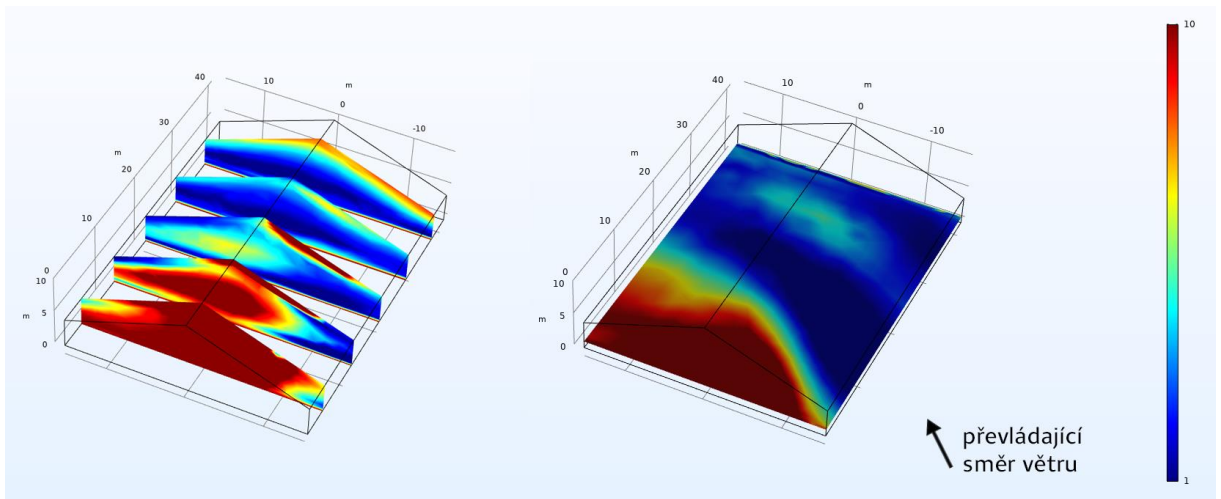


Obrázek 4.5: Difúze částic  $\text{NH}_3$  při proudění vzduchu o rychlosti  $1 \text{ m}\cdot\text{s}^{-1}$

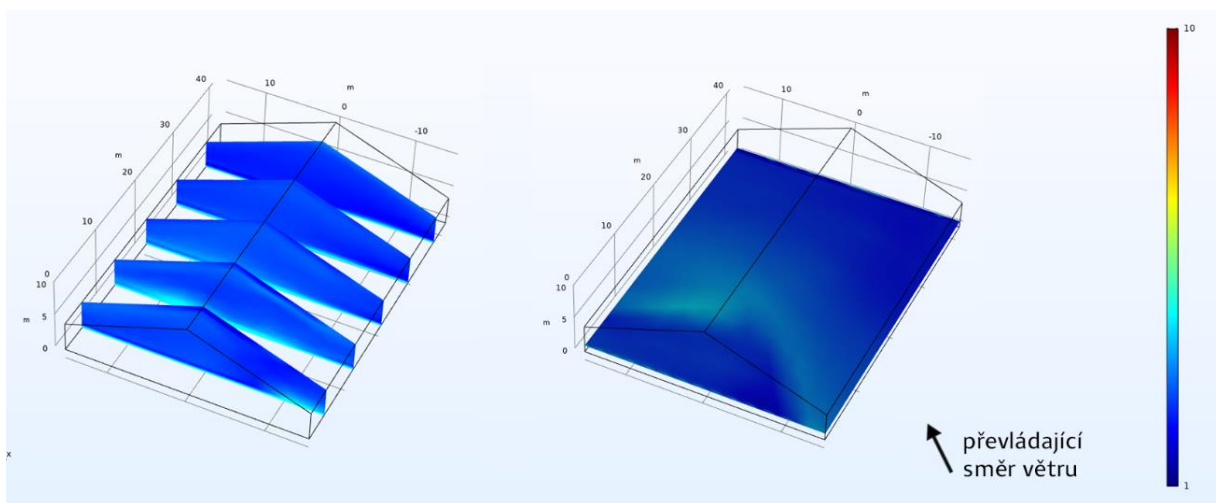


Obrázek 4.6: Difúze částic  $\text{NH}_3$  při proudění vzduchu o rychlosti  $4,2 \text{ m}\cdot\text{s}^{-1}$

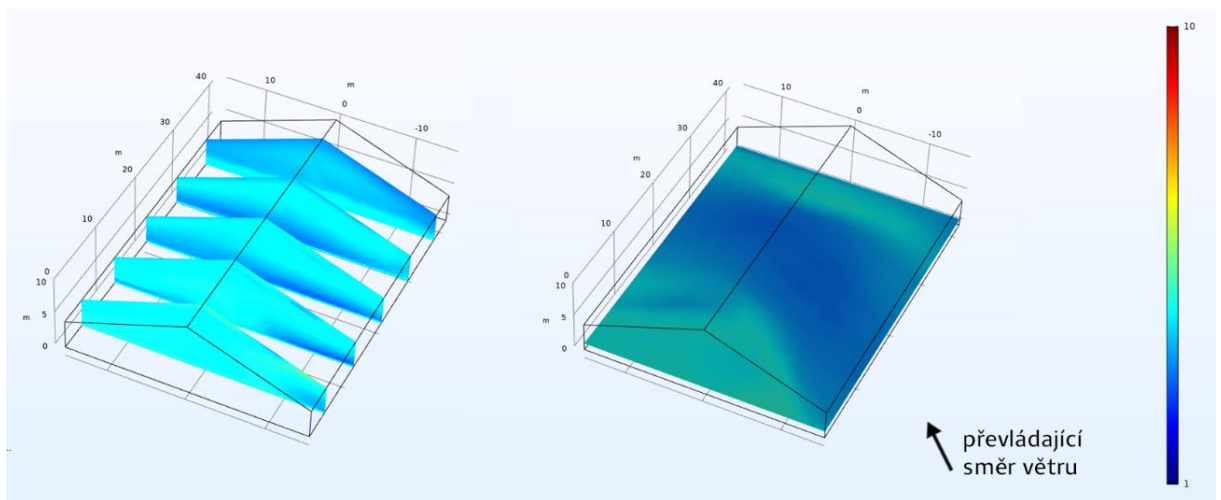




Obrázek 4.7: Difuze částic  $\text{NH}_3$  při proudění vzduchu o rychlosti  $9,9 \text{ m}\cdot\text{s}^{-1}$

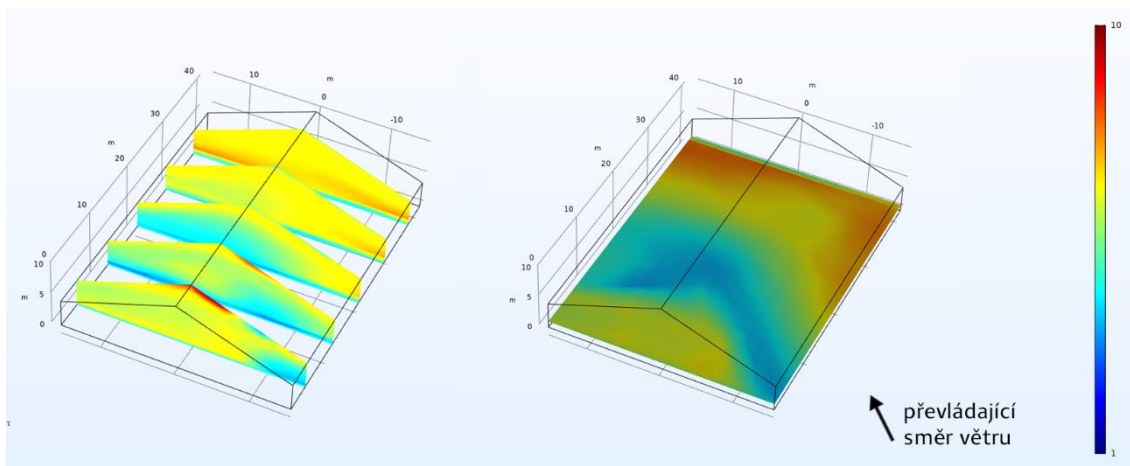


Obrázek 4.8: Difuze částic  $\text{CH}_4$  při proudění vzduchu o rychlosti  $1 \text{ m}\cdot\text{s}^{-1}$



Obrázek 4.9: Difuze částic  $\text{CH}_4$  při proudění vzduchu o rychlosti  $4,2 \text{ m}\cdot\text{s}^{-1}$





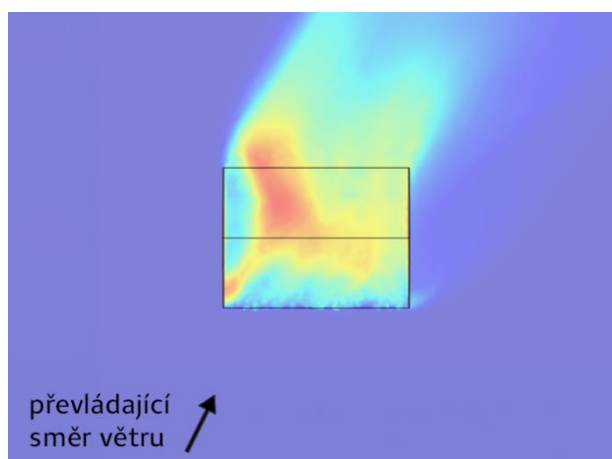
Obrázek 4.10: Difuze částic  $\text{CH}_4$  při proudění vzduchu o rychlosti  $9,9 \text{ m}\cdot\text{s}^{-1}$

Z výsledků je viditelný přenos částic  $\text{NH}_3$  a  $\text{CH}_4$  v objektu, kdy vlivem proudění vzduchu jsou částice  $\text{NH}_3$  a  $\text{CH}_4$  unášeny ven z objektu. Toto se ale neděje v místě za přední stěnou, kde naopak dochází k mírnému nárůstu koncentrace  $\text{NH}_3$  a  $\text{CH}_4$  vlivem „zatlačení“ částic  $\text{NH}_3$  a  $\text{CH}_4$  proudem větru.

Rozdíl mezi přenosem částic  $\text{NH}_3$  a  $\text{CH}_4$  je minimální, oba sledované plyny se chovají velice podobně. Výsledné rozdíly v koncentraci sledovaných plynů jsou dané jejich difúzními koeficienty, kdy hodnota difúzního koeficientu  $\text{NH}_3$  je  $0,228 \text{ cm}^2 \cdot \text{s}^{-1}$  a  $\text{CH}_4$  je  $0,220 \text{ cm}^2 \cdot \text{s}^{-1}$ .

Z uvedených výstupů je patrný vliv emisí sledovaných plynů na ustájená zvířata a nutnost ventilace stájí.

Pro zjištění ovlivnění okolí objektu ustájení skotu je nutné rozšířit model o okolní prostor a zahrnutí jej do simulace. Na následujícím obrázku je vidět ovlivnění okolí stáje emisemi  $\text{NH}_3$  při silném větru.



Obrázek 4.11: Ovlivnění okolí stáje emisemi  $\text{NH}_3$  při proudění vzduchu o rychlosti  $9,9 \text{ m}\cdot\text{s}^{-1}$

Upozorňujeme, že uvedené výsledky mají za cíl především demonstrovat možnosti využití počítačových modelů pro lepší porozumění studovanému jevu, v tomto případě proudění vzduchu v prostorách stáje.

## Závěr

V roce 2023 bylo realizováno celkem 10 měření emisí  $\text{NH}_3$  a  $\text{CH}_4$  v intenzivních chovech skotu. Ty byly rozvrženy během celého roku tak, aby byl co nejvíce reflektován vliv klimatických podmínek. Na základě naměřených hodnot byly vypočteny výrobní měrné emise, které byly porovnány se stanovenými emisními faktory. Ze souhrnných tabulek a grafů vyplývá, že naměřené roční emise nepřesahují stanovené emisní limity.

Sledované emise ovlivňuje velmi mnoho proměnných, zejména povětrnostní podmínky při provádění měření, technologie chovu (technologie ustájení a krmení), využití BAT a postupů správné zemědělské praxe apod. Problémem je také absence vhodné metodiky pro stanovení odhadu emisí  $\text{NH}_3$  a  $\text{CH}_4$  měřením. Jelikož není stanovena referenční metodika, autoři práce použili obecné postupy na základě rešerše odborné literatury.

Pro odhad emisí pomocí měření je rozmístění odběrových sond v prostoru stáje klíčové. Tuto hypotézu řešitelé ověřili pomocí provedených počítačových modelů proudění emisí  $\text{NH}_3$  a  $\text{CH}_4$  uvnitř haly s chovem dojnic. Z výsledků je patrné, že koncentrace sledovaných plynů uvnitř stáje jsou závislé především na produkci plynů a povětrnostních podmínkách, zejména rychlosti a směru proudění větru.

Výstupy dokumentu budou v budoucnu využity zejména pro tvorbu metodiky pro odhad emisí  $\text{NH}_3$  a  $\text{CH}_4$  měřením z přirozeně větraných intenzivních chovů skotu. Na základě uvedených informací je zřejmé, že metodika bude klíčová zejména z pohledu umístění odběrových sond uvnitř stáje a monitorování mikroklimatických a klimatických podmínek. Z pohledu povětrnostních podmínek se bude jednat zejména o rychlost, směr a převládající proudění větru.

## Zdroje

- CIGR (2002). *Climatization of Animal Houses. Forth report of working group. Danish Institute of Agricultural Sciences, Research Centre Bygholm.*
- CIGR (2008). *Carbon dioxide production in Animal houses.* Dostupné na: <http://www.cigrjournal.org/index.php/Ejournal/article/view/1205/1132>
- Hempel (2020). Methane Emission Characteristics of Naturally Ventilated Cattle Buildings. *Sustainability*, 12(10):4314.
- Janke (2020). Calculation of ventilation rates and ammonia emissions: Comparison of sampling strategies for a naturally ventilated dairy barn. *Biosystems Engineering*, 198:15-30.
- Janke (2022). Verification Analysis of Volume Flow Measured by a Direct Method and by Two Indirect CO<sub>2</sub> Balance Methods. *Applied Sciences*, 12(10):5203.
- Kriz, P. a kol. (2021). Methodology for Measurement of Ammonia Emissions from Intensive Pig Farming. *Agriculture*, 11(11):1073.
- Metodický pokyn MŽP (2012) Ministerstva životního prostředí odboru ochrany ovzduší k zařazování chovů hospodářských zvířat podle zákona č. 201/2012 Sb., o ochraně ovzduší, k výpočtu emisí znečišťujících látek z těchto stacionárních zdrojů a k seznamu technologií snižujících emise z těchto stacionárních zdrojů. Dostupné na: [https://www.mzp.cz/C1257458002F0DC7/cz/zemedelstvi/\\$FILE/OOO-MP\\_chovy-20190708.pdf](https://www.mzp.cz/C1257458002F0DC7/cz/zemedelstvi/$FILE/OOO-MP_chovy-20190708.pdf)
- Metodický pokyn MŽP (2022) Ministerstva životního prostředí odboru ochrany ovzduší k zařazování chovů hospodářských zvířat podle zákona č. 201/2012 Sb., o ochraně ovzduší, k výpočtu emisí znečišťujících látek z těchto stacionárních zdrojů a k seznamu technologií snižujících emise z těchto stacionárních zdrojů. Dostupné na: [https://www.mzp.cz/C1257458002F0DC7/cz/zemedelstvi/\\$FILE/OOO\\_MP\\_chovy\\_28\\_11\\_2022\\_Final-20221202.pdf](https://www.mzp.cz/C1257458002F0DC7/cz/zemedelstvi/$FILE/OOO_MP_chovy_28_11_2022_Final-20221202.pdf)
- NIR (2022). *National Greenhouse Gas Inventory Report of the Czech Republic z roku 2022.* Dostupné na: [https://www.chmi.cz/files/portal/docs/uoco/oez/nis/NIR/CZE\\_NIR-2022\\_2020\\_UNFCCC\\_complete\\_ISBN.pdf](https://www.chmi.cz/files/portal/docs/uoco/oez/nis/NIR/CZE_NIR-2022_2020_UNFCCC_complete_ISBN.pdf)
- Ogink, N.W.M. a kol. (2013). Methods for measuring gas emissions from naturally ventilated livestock buildings: Developments over the last decade and perspectives for improvement. *Biosystems Engineering*, 116(3):297-308.
- Saha (2013). The effect of external wind speed and direction on sampling point concentrations, air change rate and emissions from a naturally ventilated dairy building. *Biosystems Engineering*, 114(3):267-278.

Vera (2018). *Vera test protocol for livestock housing and management system.*

Dostupné na: [https://www.vera-verification.eu/app/uploads/sites/9/2019/05/VERA\\_Testprotocol\\_Housing\\_v3\\_2018.pdf](https://www.vera-verification.eu/app/uploads/sites/9/2019/05/VERA_Testprotocol_Housing_v3_2018.pdf)