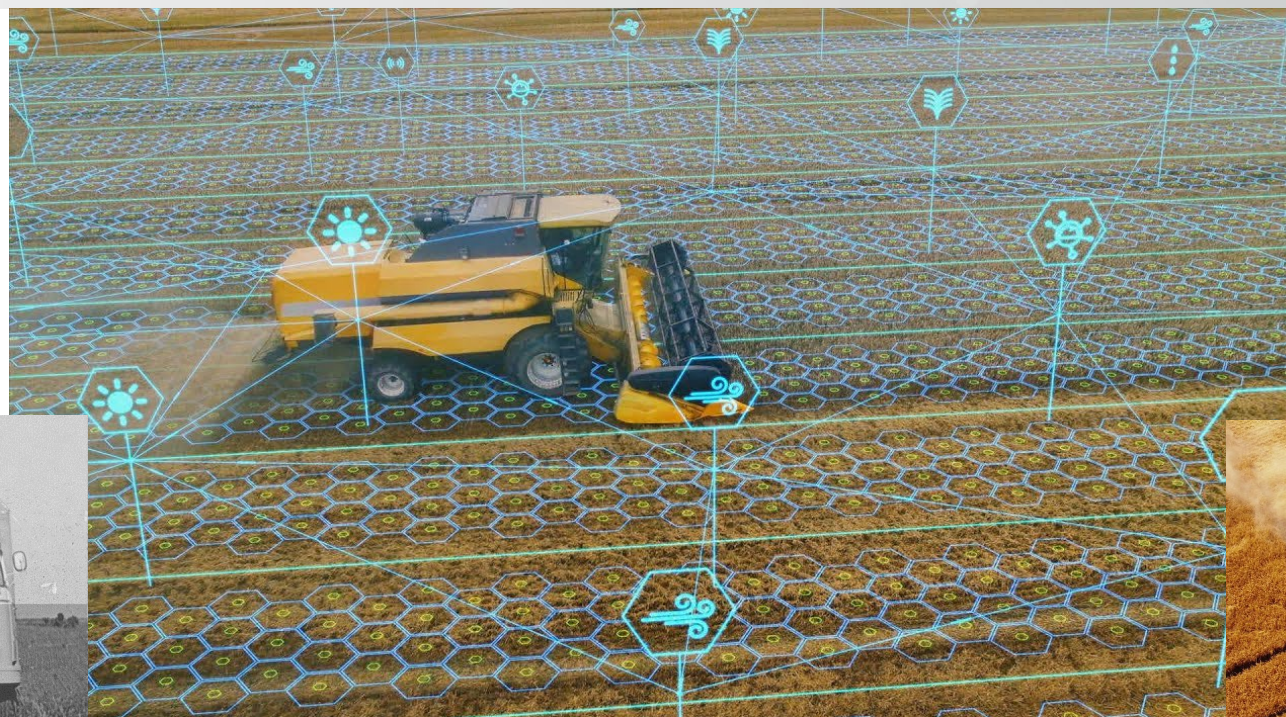


ŠETRNÉ PRECIZNÍ ZEMĚDĚLSTVÍ

AGROTEC
Group



Martin RADA

Předseda představena a generální ředitel AGROTEC a.s.

AGROTEC
Group

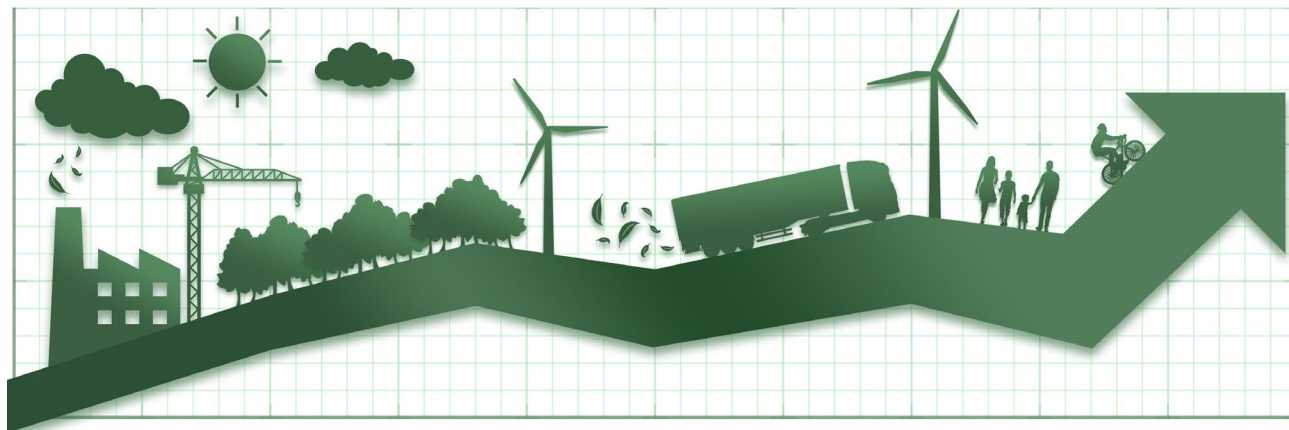
UDRŽITELNOST

AGROTEC
Group

Cíle udržitelného rozvoje (SDGs)
přijaty na Summitu OSN v září 2015

Toto je společný rozvojový program
všech států světa pod záštitou OSN.

Zahrnují odhodlání vymýtit extrémní chudobu, zajistit společnou prosperitu a mír, budovat partnerství, ale také chránit životní prostředí.



CÍLE UDRŽITELNÉHO ROZVOJE



MODERNÍ ZEMĚDĚLSTVÍ

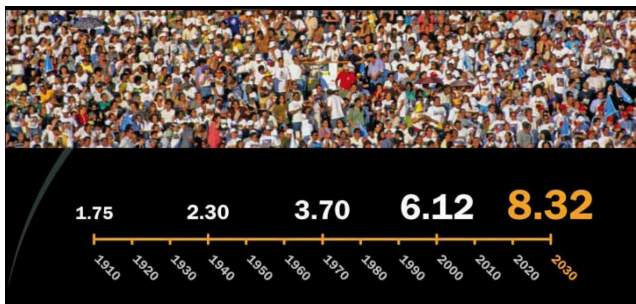
AGROTEC
Group



PRECIZNÍ ZEMĚDĚLSTVÍ

V roce 2022 překročil celkový počet obyvatel Země magickou hranici **8.miliard**

- PŘESTAŇME ZE ZEMĚ ŽÍT
- ZAČNĚME ŽÍT S NÍ



➤ NAŠE ZDRAVÍ

➤ ZDRAVÁ PŮDA



PŮDA JE NEOBNOVITELNÝ PŘÍRODNÍ ZDROJ



1 cm PŮDY VZNIKÁ STOVKY LET

PRECIZNÍ ZEMĚDĚLSTVÍ

AGROTEC
Group



Precizní zemědělství / lokálně cílené hospodaření /, je moderní způsob hospodaření, které na základě znalostí o variabilitě pozemků optimalizuje produkční vstupy / hnojiva, pesticidy, osivo, zpracování a příprava půdy, PHM ... / za účelem zvýšení efektivity hospodaření, produktivity pozemku a jeho ochrany.

PRECIZNÍ ZEMĚDĚLSTVÍ

AGROTEC
Group



FARMAŘENÍ NA ZÁKLADĚ DOSTUPNÝCH ZNALOSTÍ A ZKUŠENOSTÍ S VYUŽITÍM
MODERNÍCH TECHNOLOGIÍ A SLUŽEB

PŘIPRAVENOST FARMY

AGROTEC
Group

TECHNICKY

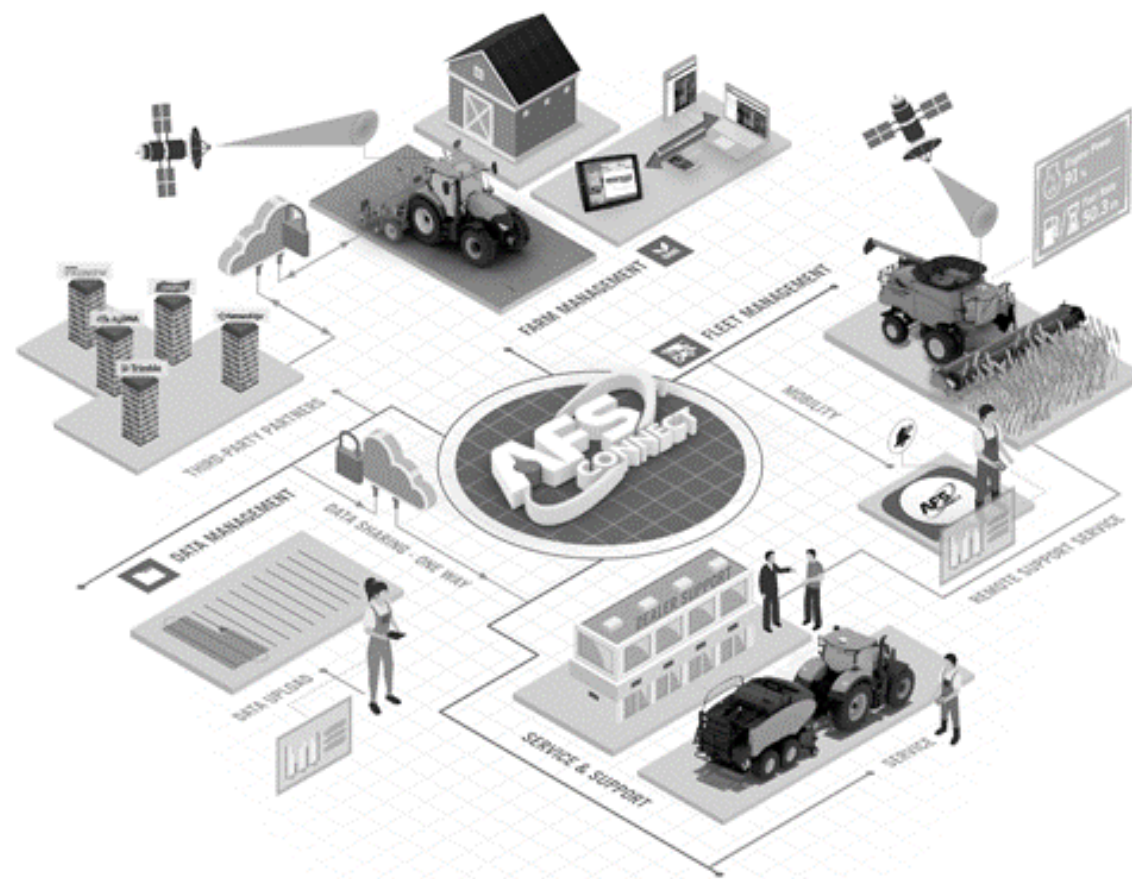
navádění
sensing
mapování
connectivita

PERSONÁLNĚ

dovednosti obsluhy
dovednosti agronoma
technická podpora

PROCESNĚ

jasný cíl a strategie farmy
zpracování dat
datové podklady pro obsluhu
vyhodnocování



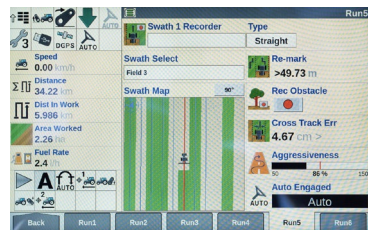
MODERNÍ TECHNOLOGIE

AGROTEC
Group

DIGITALIZACE A CONNECTIVITA



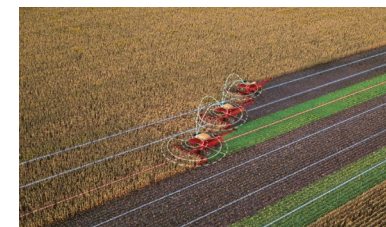
AUTOMATICKÉ
ŘÍZENÍ



AUTOMATICKÉ
OTÁČENÍ



MAPOVÁNÍ



ACCUSYNC

2026



ZÁKLADNÍ
NAVÁDĚNÍ STROJŮ

VARIABILNÍ
APLIKACE



AKTUÁLNÍ
VYBAVENOST
VÝZNAMNÝCH
ZEMĚDĚLCŮ EU

CONECTIVITA
&
MONITORING



AKTIVNÍ
PLÁNOVÁNÍ



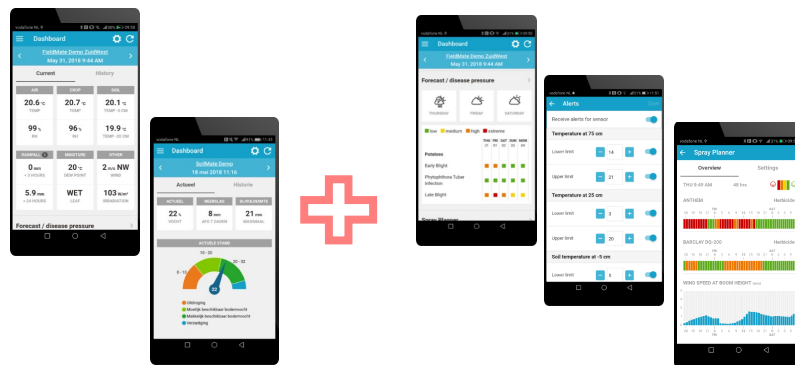
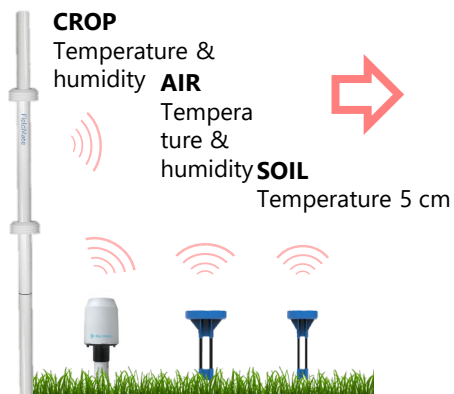
AUTONOMNÍ
SYSTÉMY



MODERNÍ TECHNOLOGIE

AGROTEC
Group

SENZORING

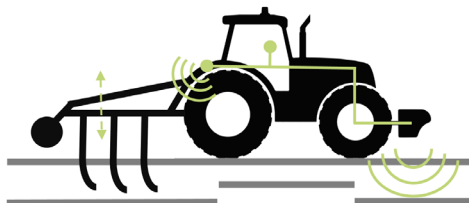


Mapování

Diferencované zpracování půdy

Diferencované aplikace a setí

Vzdálený servis



měření

(parametry a stav půdy)

kommunikace

(sběr a přenos dat)

vyhodnocení

(zpracování a porovnání dat)

reakce

(nastavení parametrů stroje)

MODERNÍ TECHNOLOGIE

AGROTEC
Group

PRECIZNĚ VE SKLIZNI

Věnujte pozornost → sběru dat & rovnoměrnosti výdrolu & rovnoměrnosti odběru vláhy a živin



Nová sezóna začíná sklizní předplodiny !

MODERNÍ TECHNOLOGIE

AGROTEC
Group

PRECIZNĚ ZALOŽENÝ POROST

Věnujte pozornost → specifikám lokality a potřebám rostlin



Základním předpokladem úspěchu variabilních aplikací osiv / hnojiv a setí v rámci precizního zemědělství je kvalita prostředí !

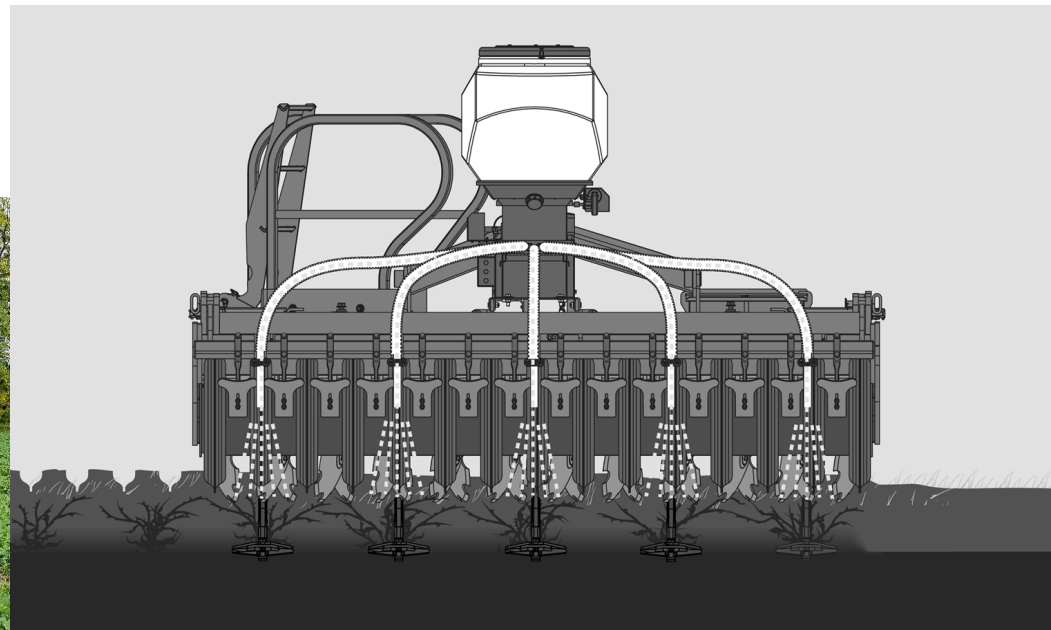
MODERNÍ TECHNOLOGIE

AGROTEC
Group

PRECIZNĚ ZALOŽENÝ POROST

Věnujte pozornost → specifikám lokality a potřebám rostlin

Po podmítce



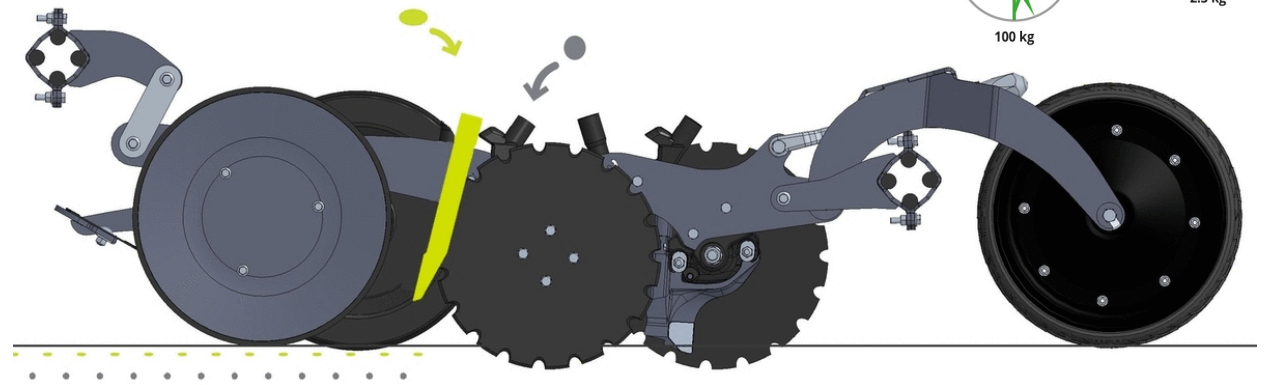
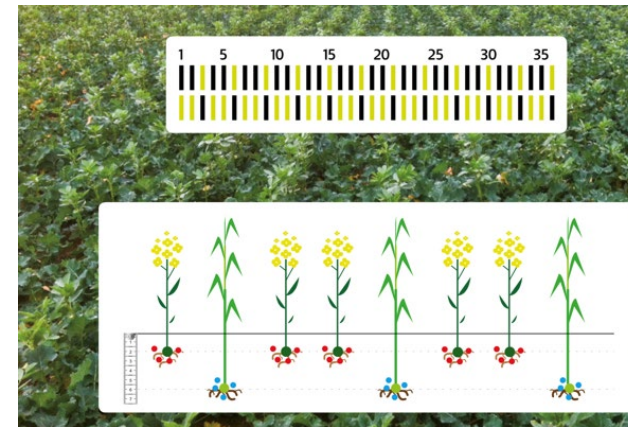
Do strniště



MODERNÍ TECHNOLOGIE

AGROTEC
Group

PRECIZNĚ ZALOŽENÝ POROST



NO -TILL => nejen pro regenerativní zemědělství

MODERNÍ TECHNOLOGIE

AGROTEC
Group

PRECIZNĚ ZALOŽENÝ POROST

Věnujte pozornost → specifikám lokality a potřebám rostlin

- ❖ 15 let zkušeností CZ / SK
- ❖ Až 6 pracovních operací najednou
- ❖ Úspora času dle vzdálenosti honů 60 min/ha
- ❖ Úspora půdní vláhy 80 – 120 l
- ❖ Úspora nákladů Ø 2 000 CZK / ha
- ❖ Nejlepší porosty v regionech
- ❖ Více pater / olejnatost
- ❖ Více než 40 000 ha CZ / SK



STRIP-TILL => vyšší rentabilita pěstování řepky, obilovin, soji, ...

MODERNÍ TECHNOLOGIE

AGROTEC
Group

PRECIZNÍ APLIKACE



SKY AGRICULTURE

85% less fuel (No-till vs Ploughing)

CO₂ 10 (2.4 tons of CO₂ fixed)

PARASITES (E-Drive technology)

E-Drive (Reduces herbicide use)

COMPANION PLANTS (Reduces the need for herbicides)

AUXILIARY FAUNA (Increases biodiversity)

CO₂

78% of the atmosphere is made up of nitrogen, legumes capture 100% of it

ECONOV (Nitrogen fertilisation)

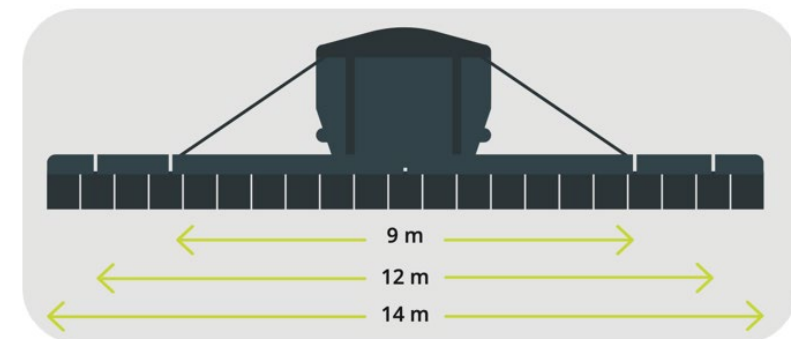
17kg N/ha : LOCALISED FERTILISATION

WATER (+2% OM = +47L water/m² stored)

WHITE CLOVER (-50kg N/ha)

6.8 : LIMING

3 TIMES MORE EARTHWORMS





ŠETRNÉ PRECIZNÍ ZEMĚDĚLSTVÍ

AGROTEC
Group

ZAMĚŘME SE NA UDRŽITELNOU BUDOUCNOST



Děkuji za pozornost